

FANINA



**KATALOG WYROBÓW
I USŁUG DLA TABORU
KOLEJOWEGO**

Mamy przyjemność zaprezentować Państwu naszą firmę, która powstała w 1959 roku. Nasza oferta produkcyjna obejmuje wyroby z branży kolejowej, hydraulicznej i elektromaszynowej. Wyroby spółki są od lat znane na rynku zarówno w Polsce, jak i wielu krajach Europy.

Poniżej przedstawiamy skrótowo nasz asortyment.

KOLEJ:



- sprzęgi elektrycznego ogrzewania wagonów osobowych i lokomotyw,
- elektromagnesy blokady drzwi wagonów oraz sterowania rozjazdami,
- cewki i zawory stosowane w taborze szynowym,
- ślizgacze pantografów,
- części zamienne, regeneracja i modernizacja sprzęgów Scharfenberga,
- transformatory separacyjne do zasilania urządzeń EOR.

HYDRAULIKA I PNEUMATYKA:



- elektromagnesy do rozdzielaczy hydraulicznych i pneumatycznych,
- elektromagnesy do zaworów gazowych zgodne z ATEX,
- elektromagnesy i cewki Ex do stref zagrożonych wybuchem,
- cewki elektromagnetyczne,
- blokady i zamki elektromagnetyczne,
- złącza elektryczne do elektromagnesów (wtyczki i gniazda).

ELEKTROENERGETYKA:



- przekładniki prądowe niskiego napięcia w klasach 1; 0,5; 0,5S; 0,2; 0,2S,
- transformatory bezpieczeństwa w obudowie (przenośne),
- transformatory ochronne jednofazowe,
- transformatory toroidalne w tym do oświetlenia halogenowego.

PRZEMYSŁ MASZYNOWY:



- uchwyty elektromagnetyczne typu BJP do szlifierek,
- blaty do uchwytów elektromagnetycznych BJP,
- przewodniki (układaki) kabla o konstrukcji stalowej,
- usługi spawania i obróbki termicznej.

Polecamy też inne wyroby na specjalne zamówienie Klienta. Oferujemy współpracę w zakresie kooperacji produkcyjnej włącznie z opracowaniem i wdrożeniem do produkcji całkiem nowych rozwiązań.

Ze względu na stałe dążenie do uatrakcyjnienia naszej oferty, wygląd oraz parametry niektórych wyrobów mogą różnić się od prezentowanego katalogu. Nie wszystkie wyroby mogły się też w nim znaleźć. Aktualne informacje uzyskają Państwo w naszym Dziale Marketingu i Sprzedaży:

Niniejszy dokument nie jest ofertą w rozumieniu Kodeksu Cywilnego.



Dane kontaktowe:

F.A.E. FANINA S.A.
37-700 Przemyśl ulica Jasińskiego 18
adres e-mail: info@fanina.pl
tel. +48 16 676 56 00
fax +48 16 676 56 15

ZESTAWY ELEKTRYCZNEGO SPRZĘGU OGRZEWANIA WAGONÓW: ZW-1; ZW-2 ZGODNY Z KARTĄ UIC-552

ZASTOSOWANIE:

Połączenie obwodów WN elektrycznego ogrzewania pociągu pomiędzy dwoma sąsiednimi wagonami lub lokomotywą i wagonem.

Zestawy ZW-1 i ZW-2 spełniają jednakowe funkcje, jednak różnią się układem wewnętrznych połączeń elektrycznych oraz geometrią punktów mocowania na pojazdach. Dobór typu sprzęgu uzależniony jest od typu pojazdu.

BUDOWA:

Elementy zestawu montowane są na czołownicy wagonu lub lokomotywy.

Elementy składowe zestawów:

Zestaw ZW-1

- Gniazdo sprzęgu 88.1000*
- Wspornik kabla 88.2000*
- Skrzynka rozgałęźna 88.3000*
- Wtyczka z kablem ASWP*
- Osłona wtyczki ASOs (bez blokady)
- Osłona wtyczki ASOa* (z blokadą)

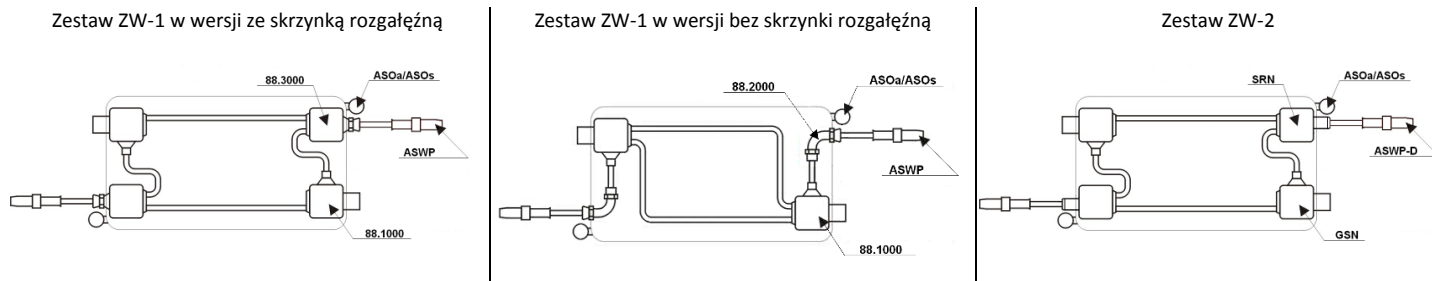
Zestaw ZW-2

- Gniazdo sprzęgu GSN
- Skrzynka rozgałęźna SRN
- Wtyczka z kablem ASWP-D
- Osłona wtyczki ASOs (bez blokady)
- Osłona wtyczki ASOa* (z blokadą)



DOKUMENTY DOSTARCZANE Z WYROBEM:

Świadectwo odbioru 3.1.



**KONSTRUKCJA JEST ODPORNA NA UDARY I WIBRACJE WYSTĘPUJĄCE
PODCZAS EKSPLOATACJI POCIĄGU ORAZ WILGOĆ, TEMPERATURĘ I ZANIECZYSZCZENIA.
ELEMENTY SPRZĘGU SPEŁNIĄ WYMAGANIA KARTY UIC-552**

DANE TECHNICZNE:

DOPUSZCZALNE TRWAŁE OBCIĄŻENIE PRĄDOWE		
Zakres temperatur otoczenia:	PRĄD „I” (A)	
	dla przewodu 185 mm ²	dla przewodu 95 mm ²
poniżej -10°C	800	267
-10°C ÷ 15°C	600	200
15°C ÷ 30°C	500	167
30°C ÷ 50°C	400	134
POZOSTAŁE DANE TECHNICZNE		
Napięcie znamionowe	3kV dla prądu stałego lub przemiennego	
Napięcie probiercze	12kV w ciągu 1 minuty	
Stopień ochrony	IP55	

* Gniazdo sprzęgu 88.1000, wspornik kabla 88.2000, skrzynka rozgałęźna 88.3000, osłona ASOa oraz wtyczka z kablem ASWP są zastrzeżonymi znakami towarowymi F.A.E. „FANINA” S.A.

ZESTAW SPRZĘGU ZW-4Lok
ROZWIĄZANIE DLA LOKOMOTYW NOWEJ GENERACJI
GSN-4Lok + KABEL DWUWTYCZKOWY ASWP-4Lok

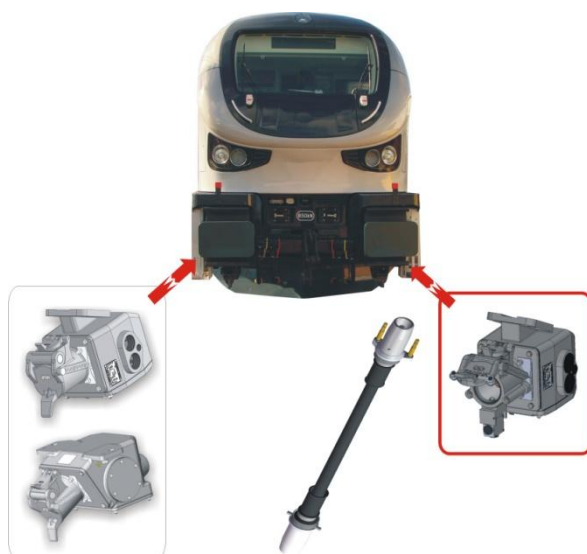
Zestaw sprzęgu ZW-4Lok składa się z:

Gniazda sprzęgu **GSN-4Lok** i współpracującego z nim kabla dwu-wtyczkowego **ASWP-4Lok** i jest wariantem wykonania zestawu sprzęgu typu **ZW-2** ogrzewania pociągu dedykowanym dla lokomotyw nowej generacji, gdzie obecnie na czole lokomotywy po lewej stronie, w miejsce dawniej stosowanego zestawu skrzynki rozgałęznej z kablem i wtyczką oraz osłoną ASO, stosuje się tylko drugie identyczne gniazdo oraz jako wyposażenie dodatkowe kabel dwu-wtyczkowy stosowany w przypadku konieczności awaryjnego połączenia lokomotywy z wagonem.

FAE FANINA S. A opracowała rozwiązanie zestawu gniazda **GSN-4Lok** z kablem **ASWP-4Lok**, które całkowicie eliminuje zagrożenie porażeniem gdy w czasie operacji łączenia sprzęgu, zapewnia wcześniejsze połączenie obwodów uziemienia niż obwodów prądowych sprzęgu.

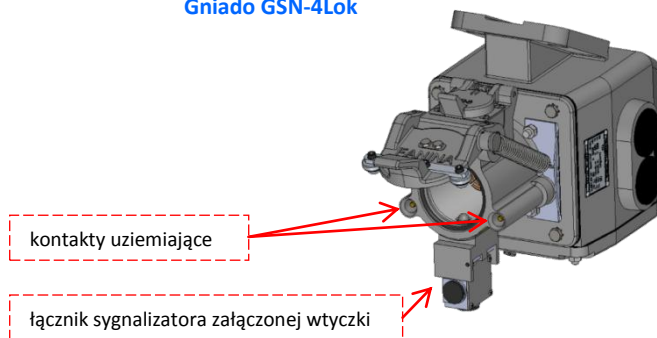
Gniazdo **GSN-4Lok** wyposażone jest w podwójny styk uziemiający, a jego kontakty uziemiające są połączone z uziemioną obudową gniazda. Do gniazda **GSN-4Lok** nie można wpiąć typowej wtyczki ASWP zgodnej ze standardem UIC 552, a jedynie specjalną wtyczkę z podwójnym stykiem uziemiającym do którego podłączona jest żyła uziemiająca kabla i rękojeść wtyczki. Dzięki temu wymuszona jest prawidłowość połączenia oraz prawidłowa sekwencja czynności podczas łączenia sprzęgu. Połączenie takie stosowane jest w sytuacji awaryjnej, gdy nie ma możliwości połączenia obwodów grzania z wykorzystaniem prawego (typowego) gniazda lokomotywy, do którego w normalnej pracy podłącza się kabel z wtyczką z wagonu.

Gniazdo **GSN-4Lok** spełnia również wszystkie funkcje typowego gniazda GSN z łącznikiem sygnalizacji załączonej wtyczki.



GNIAZDO GSN-4Lok	
Dopuszczalne trwałe obciążenie prądowe	
Zakres temperatur otoczenia:	Prąd „I” (A)
poniżej -10°C	800
-10°C ÷ 15°C	600
15°C ÷ 30°C	500
30°C ÷ 50°C	400
Pozostałe dane techniczne	
Napięcie znamionowe	3kV dla prądu stałego lub przemiennego
Napięcie probiercze	12kV w ciągu 1 minuty
Stopień ochrony	IP55
Masa	11,5 kg

Gniazdo GSN-4Lok



Kabel **ASWP-4Lok** jest specjalnym, dwu-wtyczkowym wykonaniem złącza sprzęgu ogrzewania, w którym jedna wtyczka dedykowana jest do połączenia z gniazdem sprzęgu **GSN-4Lok** montowanym po lewej stronie lokomotywy (ze stykami uziemiającymi), a druga jest standardową wtyczką zgodną z kartą UIC 552. Jako złącze stosowany jest przewód WN o przekroju żyły głównej 1 x 185mm² i żyły uziemiającej o przekroju min. 25 mm², która chroni przed porażeniem prądem w razie pojawienia się napięcia na rękojeści wtyczki.

Podczas łączenia obwodów grzewczych za pomocą tego zestawu, w przypadku uszkodzenia izolacji kabla lub wtyczki, wymuszona sekwencja wcześniejszych połączeń obwodów uziemiających przed prądowymi zapewnia bezpieczeństwo operatora. Po połączeniu wtyczki do gniazda **GSN-4Lok**, w drugiej kolejności należy wpiąć drugą (typową) wtyczkę kabla do gniazda sprzęgu drugiego (zasilanego) pojazdu.

Kabel ASWP-4Lok



GNIAZDO SPRZĘGU GSN

BUDOWA I ZASTOSOWANIE:

Gniazdo sprzęgu GSN jest podzespołem zestawu sprzęgu typu ZW-2 służącego do połączenia instalacji WN ogrzewania pociągu w standardzie stosowanym na kolejach Europy Zachodniej. Gniazdo sprzęgu służy do połączenia instalacji WN między wagonami za pomocą wtyczki z kablem ASWP-D. Kłapa otworu gniazda jest blokowana za pomocą specjalnego klucza zarówno w położeniu z wpiętą wtyczką jak i bez niej. Gniazdo sprzęgu mocowane jest do wagonu lub lokomotywy przy pomocy dwóch śrub M20. Korpus gniazda wykonany jest ze stopu aluminium.

Wewnętrzny zacisk śrubowy M16 umożliwia przykręcenie przewodów WN poprzez końcówki oczkowe zamocowane na kablach.

Na zewnątrz wyprowadzony jest zacisk uziemiający M10.

Masa – 11kg

WYKONANIA GNIAZDA SPRZĘGU GSN:

GSN-P - z gwintami przyłączeniowymi Pg36

GSN-M - z gwintami przyłączeniowymi M40x1,5

DOKUMENTY DOSTARCZANE Z WYROBEM:

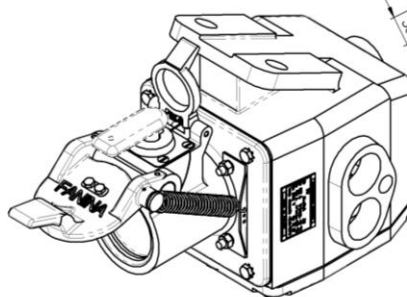
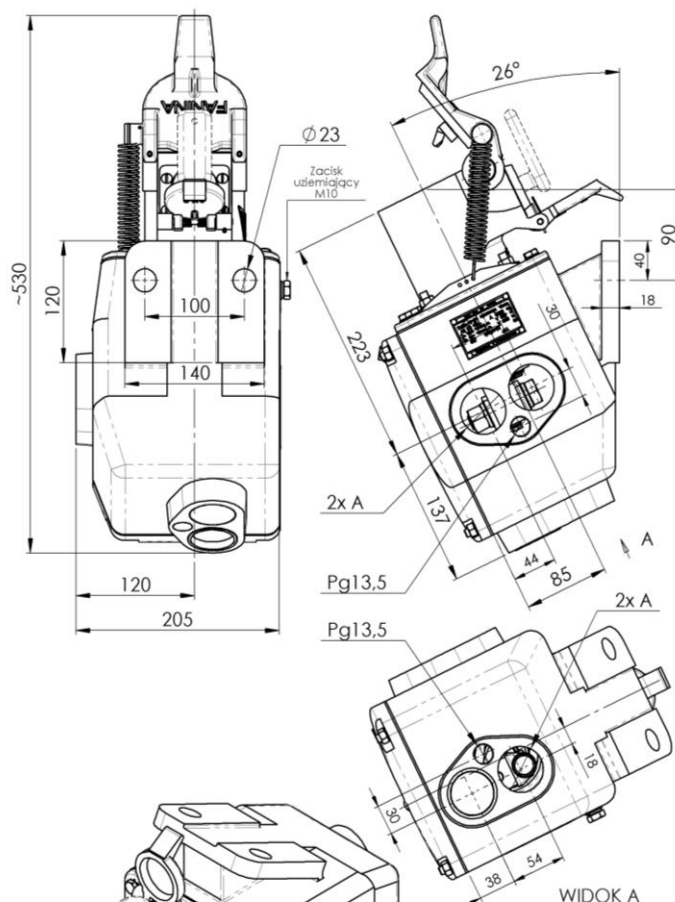
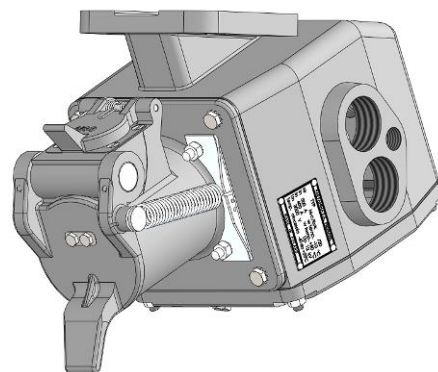
Świadectwo odbioru 3.1.

DANE TECHNICZNE:

DOPUSZCZALNE TRWAŁE OBCIĄŻENIE PRĄDOWE		
Zakres temperatur otoczenia:	PRĄD „I” (A)	
	dla przewodu 185 mm ²	dla przewodu 95 mm ²
poniżej -10°C	800	267
-10°C ÷ 15°C	600	200
15°C ÷ 30°C	500	167
30°C ÷ 50°C	400	134
POZOSTAŁE DANE TECHNICZNE		
Napięcie znamionowe	3kV dla prądu stałego lub przemiennego	
Napięcie probiercze	12kV w ciągu 1 minuty	
Stopień ochrony	IP55	

PRZYKŁAD ZAMAWIANIA:

Gniazdo GSN-P



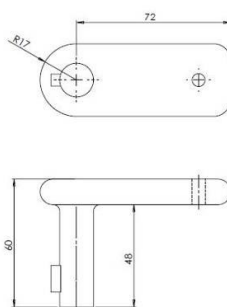
Typ	A
GSN-P	Pg36
GSN-M	M40x1,5

KLUCZ ASG

BUDOWA I ZASTOSOWANIE:

Klucz ASG wg standardu UIC-552 służy do blokowania kłapy gniazda sprzęgu 88.1000, gniazda sprzęgu GSN i osłony wtyczki ASOa zarówno w położeniu z wpiętą wtyczką jak i bez niej.

Materiał – odlew aluminiowy.



GNIAZDO SPRZĘGU GSN z łącznikiem sygnalizatora

BUDOWA I ZASTOSOWANIE:

Gniazdo sprzęgu GSN z łącznikiem sygnalizatora jest podzespołem zestawu sprzęgu typu ZW-2 służącego do połączenia instalacji WN ogrzewania pociągu montowanym głównie na lokomotywach. Służy do połączenia instalacji WN między lokomotywą a wagonami za pomocą wtyczki z kablem ASWP(D). Łącznik sygnalizatora, w który wyposażone jest to gniazdo, umożliwia sygnalizowanie na pulpicie maszynisty czy wtyk instalacji ogrzewania jest włożony do gniazda czy nie. Kłapa otworu gniazda jest blokowana za pomocą specjalnego klucza zarówno w położeniu z wpiętą wtyczką jak i bez niej.

Gniazdo sprzęgu mocowane jest do lokomotywy przy pomocy dwóch śrub M20. Korpus gniazda wykonany jest ze stopu aluminium. Wewnętrzny zacisk śrubowy M16 umożliwia przykręcenie przewodów WN poprzez końcówki oczkowe zamocowane na kablach.

Na zewnątrz wyprowadzony jest zacisk uziemiający M10.

Masa – 12kg



WYKONANIA GNIAZDA SPRZĘGU GSN Z ŁĄCZNIKIEM SYGNALIZATORA:

GSN-P-S - z gwintami przyłączeniowymi (A) Pg36 i łącznikiem sygnalizatora z gwintami Pg 13,5
 GSN-M-S - z gwintami przyłączeniowymi (A) M40x1,5 i łącznikiem sygnalizatora z gwintami Pg 13,5

DANE TECHNICZNE ŁĄCZNIKA SYGNALIZATORA:

Typ	Napięcie znamionowe łączeniowe	Prądy znamionowe łączeniowe
	U [V]	I [A]
AC	24	10
	120	6
	240	3
	400	1,8
DC	24	2,8
	125	0,55
	250	0,27

Pozostałe dane techniczne

Napięcie znamionowe izolacji	500V
Zabezpieczenie zwarciovie	10A
Oporność stykowa	25mΩ
Przekrój przewodów przyłączeniowych	0,75-2,5mm ²

DANE TECHNICZNE GNIAZDA SPRZĘGU:

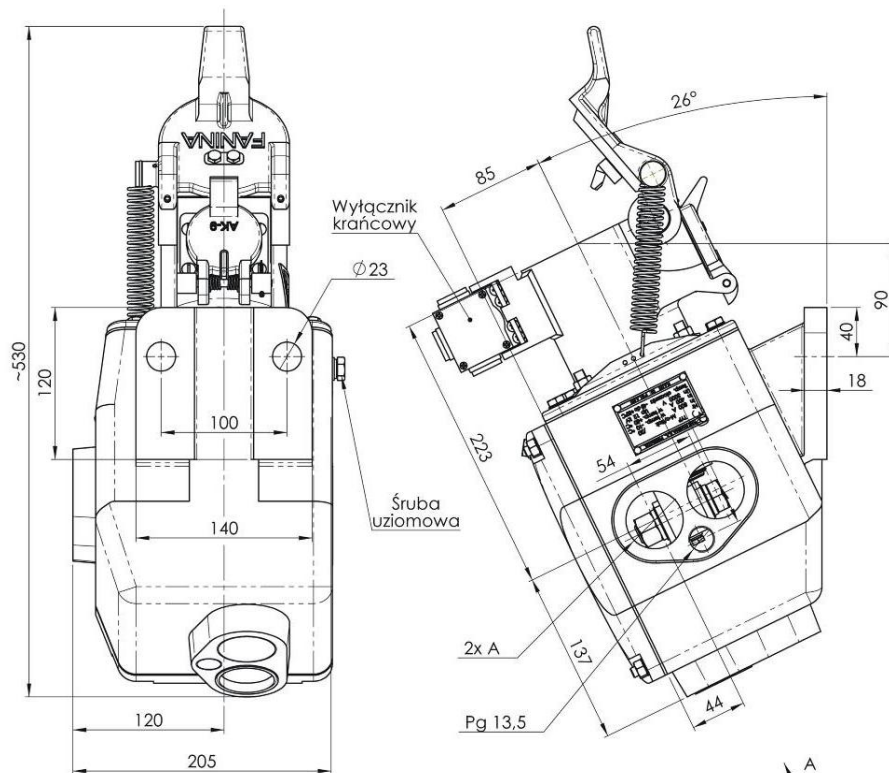
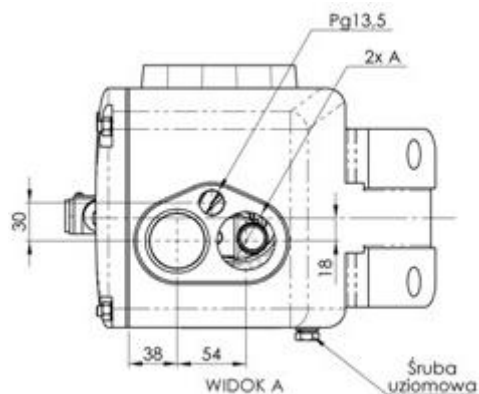
DOPUSZCZALNE TRWAŁE OBCIĄŻENIE PRĄDOWE		
Zakres temperatur otoczenia:	PRĄD „I” (A)	
	dla przewodu 185 mm ²	dla przewodu 95 mm ²
poniżej -10°C	800	267
-10°C ÷ 15°C	600	200
15°C ÷ 30°C	500	167
30°C ÷ 50°C	400	134
POZOSTAŁE DANE TECHNICZNE		
Napięcie znamionowe	3kV dla prądu stałego lub przemiennego	
Napięcie probiercze	12kV w ciągu 1 minuty	
Stopień ochrony	IP55	

DOKUMENTY DOSTARCZANE Z WYROBEM:

Świadectwo odbioru 3.1.

PRZYKŁAD ZAMAWIANIA:

Gniazdo GSN-P-S



GNIAZDO SPRZĘGU 88.1000®
BUDOWA I ZASTOSOWANIE:

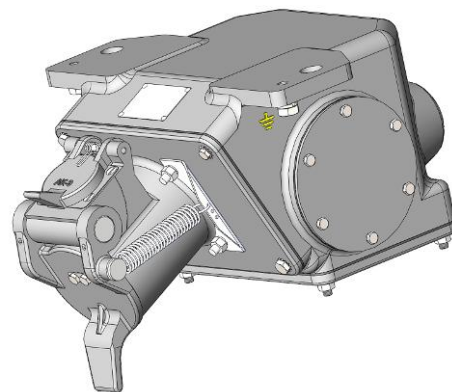
Gniazdo sprzęgu 88.1000 jest podzespołem zestawu sprzęgu typu ZW-1 służącego do połączenia instalacji WN ogrzewania pociągu. Gniazdo służy do połączenia instalacji WN między wagonami za pomocą wtyczki z kablem ASWP. Kłapa otworu gniazda jest blokowana za pomocą specjalnego klucza zarówno w położeniu z wpiętą wtyczką jak i bez niej.

Gniazdo sprzęgu mocowane jest do wagonu lub lokomotywy przy pomocy dwóch śrub M20.

Gniazdo wyposażone jest również w śrubę uziemiającą M12 na obudowie.

Korpus gniazda wykonany jest ze stopu aluminium.

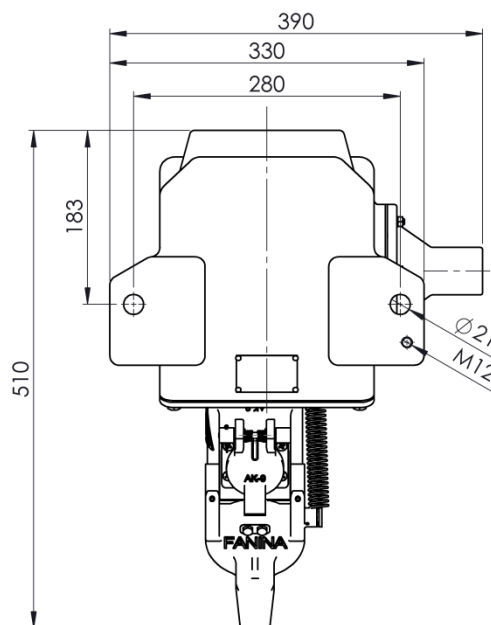
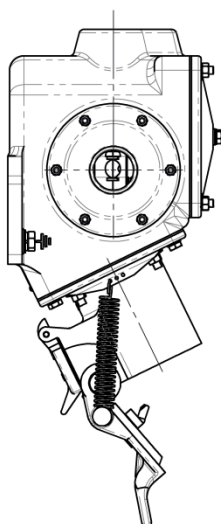
Masa: wykonania 1, 2 i 5 – 15 kg, wykonania 3, 4 i 6 – 14,5 kg.


WYKONANIA GNIAZDA SPRZĘGU 88.1000:

- 1 - dla przewodu 185 mm² z wyprowadzeniem bocznym przewodu,
 - 2 - dla przewodu 95 mm² z wyprowadzeniem bocznym przewodu,
 - 3 - dla przewodu 185 mm² z zaślepieniem wyprowadzeniem bocznym przewodu,
 - 4 - dla przewodu 95 mm² z zaślepieniem wyprowadzeniem bocznym przewodu, korpus HCP z otw. M10,
 - 6 - dla przewodu 95 mm² z zaślepieniem wyprowadzeniem bocznym przewodu, bez otw. M10 w korpusie.
- wykonania specjalne, m.in.: BHV, SK2.

DANE TECHNICZNE:

DOPUSZCZALNE TRWAŁE OBCIĄŻENIE PRĄDOWE		
Zakres temperatur otoczenia:	PRĄD „I” (A)	
	dla przewodu 185 mm ²	dla przewodu 95 mm ²
poniżej -10°C	800	267
-10°C ÷ 15°C	600	200
15°C ÷ 30°C	500	167
30°C ÷ 50°C	400	134
POZOSTAŁE DANE TECHNICZNE		
Napięcie znamionowe	3kV dla prądu stałego lub przemiennego	
Napięcie probiercze	12kV w ciągu 1 minuty	
Stopień ochrony	IP55	

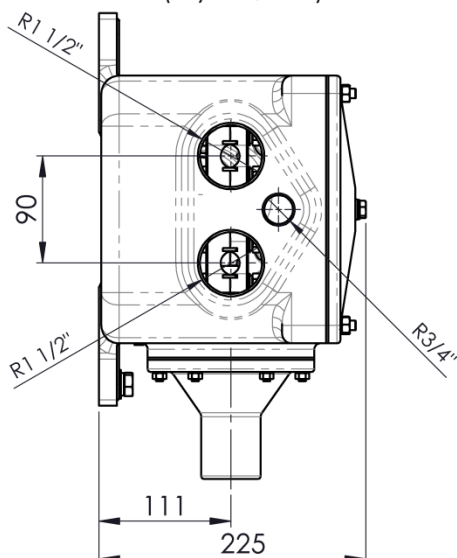

DOKUMENTY DOSTARCZANE Z WYROBEM:

Świadectwo 3.1.

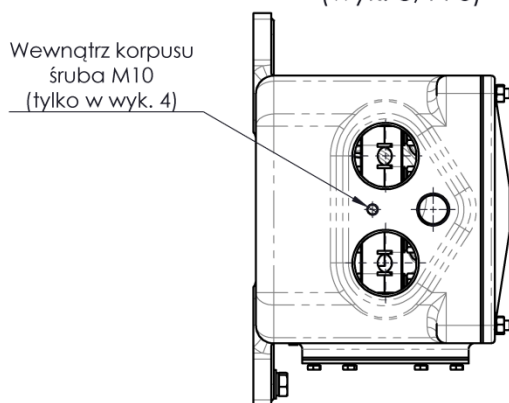
PRZYKŁAD ZAMAWIANIA:

Gniazdo 88.1000 wyk. 1

Z wyprowadzeniem bocznym (wyk. 1,2 i 5)



Bez wyprowadzenia bocznego (wyk. 3,4 i 6)



SKRZYŃKA ROZGAŁĘŻNA SRN

BUDOWA I ZASTOSOWANIE:

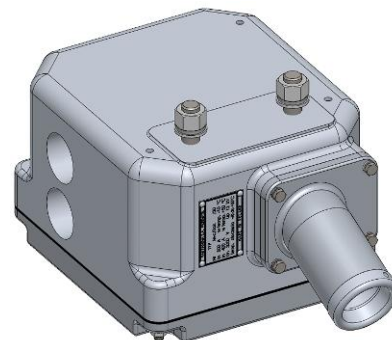
Skrzynka rozgałęźna SRN jest podzespołem zestawu sprzęgu typu ZW-2 służącego do połączenia instalacji WN ogrzewania pociągu w standardzie stosowanym na kolejach Europy Zachodniej. Skrzynka rozgałęźna spełnia rolę elementu rozgałęźnego lub przyłączeniowego w instalacji ogrzewczej WN wagonów kolejowych.

Skrzynka SRN posiada obudowę wykonaną ze stopu aluminium z wewnętrznym zaciskiem przewodów instalacji WN montowanym na izolowanej podstawie. Przewody WN przykręcane są do zacisku skrzynki za pomocą śrub M16 poprzez końcówki oczkowe zamocowane na kablach. Do mocowania skrzynki rozgałęźnej do wagonu lub lokomotywy służą dwie śruby M16 z nakrętkami. Skrzynka wyposażona jest wewnątrz w dwie śruby M6 służące do podłączenia uziemienia wtyczki z kablem ASWP-D.

Na zewnątrz wyprowadzony jest zacisk uziemiający M10.

Wyprowadzenie kabla zawiera podwójne uszczelnienie dławiące dla odpowiedniego przekroju kabla (185 lub 95 mm²).

Masa – 10 kg.



WYKONANIA SKRZYŃKI ROZGAŁĘŻNEJ SRN:

SRN-P/01 – dla kabla 185mm², gwinty przyłączeniowe Pg36

SRN-P/21 – dla kabla 95mm², gwinty przyłączeniowe Pg36

SRN-M/02 – dla kabla 185mm², gwinty przyłączeniowe M50x1.5

SRN-M/22 – dla kabla 95mm², gwinty przyłączeniowe M50x1.5

DANE TECHNICZNE:

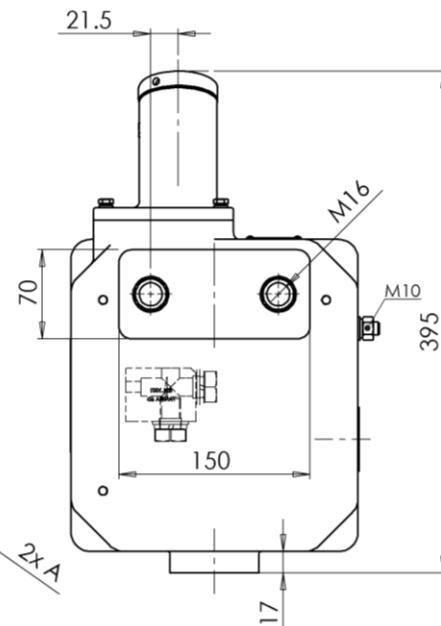
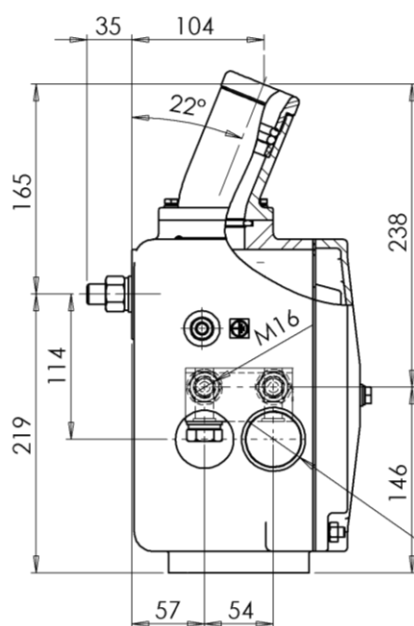
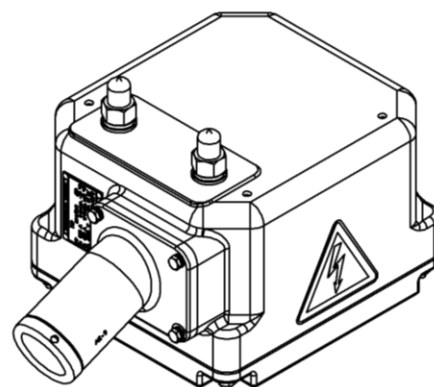
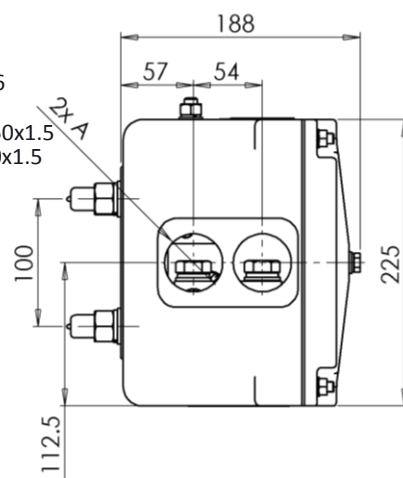
DOPUSZCZALNE TRWAŁE OBCIĄŻENIE PRĄDOWE		
Zakres temperatur otoczenia:	PRĄD „I” (A)	
	dla przewodu 185 mm ²	dla przewodu 95 mm ²
poniżej -10°C	800	267
-10°C ÷ 15°C	600	200
15°C ÷ 30°C	500	167
30°C ÷ 50°C	400	134
POZOSTAŁE DANE TECHNICZNE		
Napięcie znamionowe	3kV dla prądu stałego lub przemiennego	
Napięcie probiercze	12kV w ciągu 1 minuty	
Stopień ochrony	IP55	

DOKUMENTY DOSTARCZANE Z WYROBEM:

Świadectwo 3.1.

PRZYKŁAD ZAMAWIANIA:

Skrzynka rozgałęźna SRN-P/01



Typ	A
SRN-P	Pg36
SRN-M	M50x1,5

SKRZYŃKA ROZGAŁĘŻNA 88.3000®
BUDOWA I ZASTOSOWANIE:

Skrzynka rozgałęźna 88.3000 jest podzespołem zestawu sprzęgu typu ZW-1 służącego do połączenia instalacji WN ogrzewania pociągu. Skrzynka służy do trwałego połączenia przewodów WN. Skrzynka posiada obudowę wykonaną ze stopu aluminium z wewnętrznym zaciskiem przewodów instalacji WN, montowanym na izolacyjnym wsporniku.

Przewody WN mocowane są w zacisku i dociskane przez trzy nakładki. Wlot dla przewodu typu ASWP posiada wymienne uszczelki uszczelniające w zależności od przekroju stosowanego kabla. Do mocowania skrzynki rozgałęźnej do wagonu lub lokomotywy służą dwie śruby M20. Skrzynka wyposażona jest w dwa rodzaje uziemień:

na zewnątrz korpusu – śruba M12;

wewnątrz korpusu – śruba M10 dla przewodu typu ASWP.

Masa – 11 kg.

WYKONANIA SKRZYŃKI ROZGAŁĘŻNEJ:

1 - dla przewodu 185 mm²,

2 - dla przewodu 95 mm².

3 – wyk. specjalne BHV – z bocznym wyprowadzeniem przewodu.

DANE TECHNICZNE:

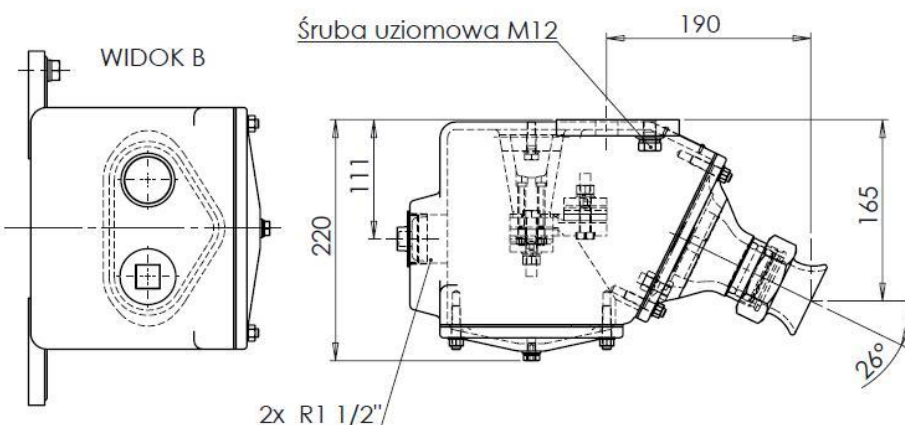
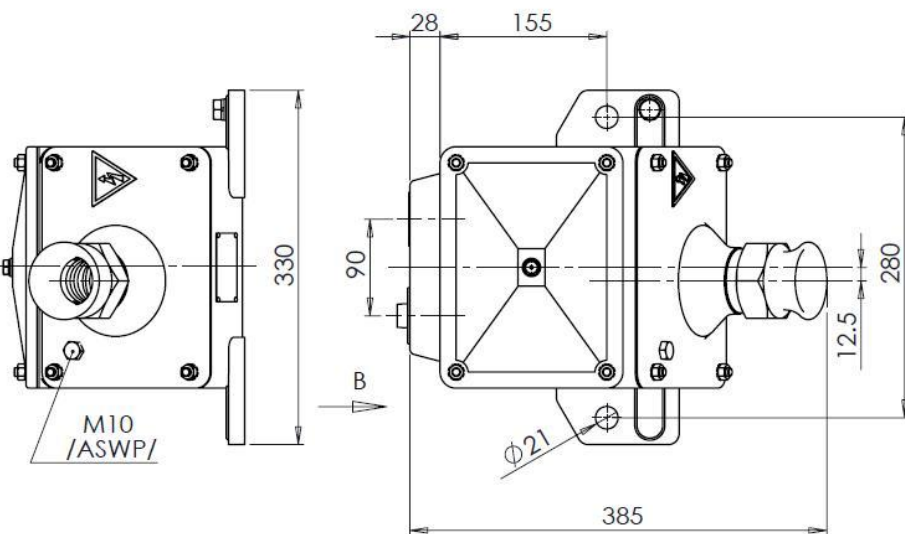
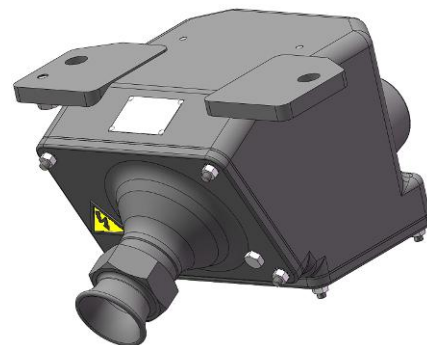
DOPUSZCZALNE TRWAŁE OBCIĄŻENIE PRĄDOWE		
Zakres temperatur otoczenia:	PRĄD „I” (A)	
	dla przewodu 185 mm ²	dla przewodu 95 mm ²
poniżej -10°C	800	267
-10°C ÷ 15°C	600	200
15°C ÷ 30°C	500	167
30°C ÷ 50°C	400	134
POZOSTAŁE DANE TECHNICZNE		
Napięcie znamionowe	3kV dla prądu stałego lub przemiennego	
Napięcie probiercze	12kV w ciągu 1 minuty	
Stopień ochrony	IP55	

DOKUMENTY DOSTARCZANE Z WYROBEM:

Świadectwo 3.1.

PRZYKŁAD ZAMAWIANIA:

Skrzynka rozgałęźna 88.3000 wyk.1



SKRZYŃKA ROZGAŁĘŻNA 88.3000-SCP
BUDOWA I ZASTOSOWANIE:

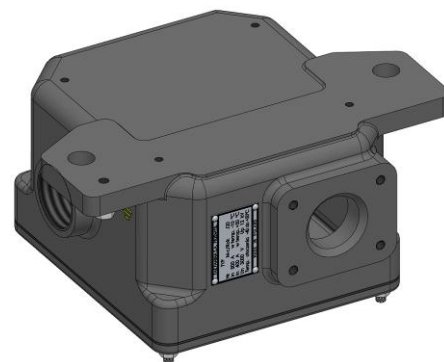
Skrzynka rozgałęźna 88.3000-SCP jest podzespołem zestawu sprzęgu typu ZW-1 służącego do połączenia instalacji WN ogrzewania pociągu w standardzie stosowanym na kolejach Czech i Słowacji. Skrzynka służy do trwałego połączenia przewodów WN. Współpracuje z wtyczką z kablem ASWPr-11 lub innym, wyposażonym w odpowiedni adapter.

Skrzynka posiada obudowę wykonaną ze stopu aluminium z wewnętrznym zaciskiem przewodów instalacji WN, montowanym na izolacyjnej podstawie. Przewody WN mocowane są w zacisku poprzez dociśnięcie ich nakładkami do płyty kontaktowej.

Do mocowania skrzynki rozgałęźnej do wagonu lub lokomotywy służą dwie śruby M20.

Korpus skrzynki posiada zewnętrzny zacisk uziemiający w postaci śruby M10.

Masa – 10 kg.


DANE TECHNICZNE:

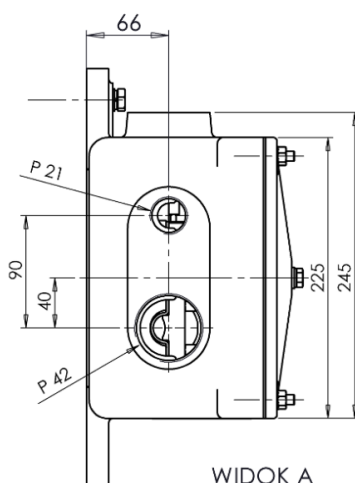
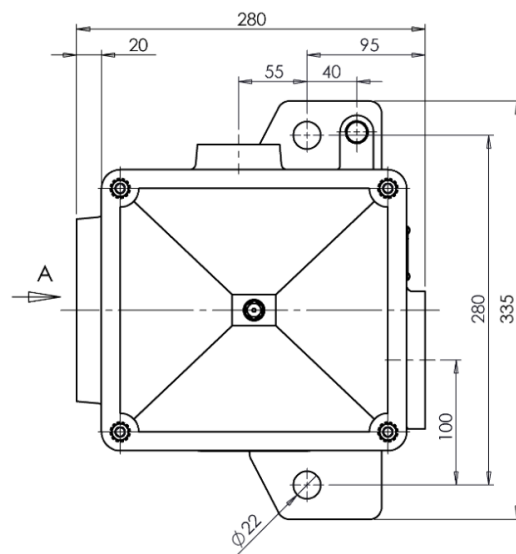
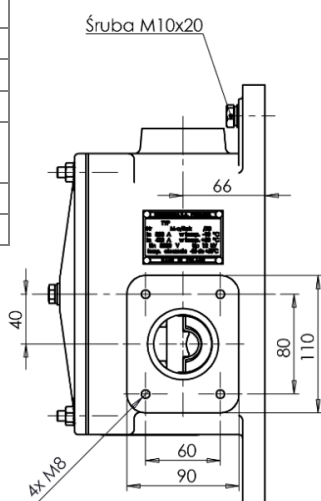
DOPUSZCZALNE TRWAŁE OBCIĄŻENIE PRĄDOWE		
Zakres temperatur otoczenia:	PRĄD „I” (A)	
	dla przewodu 185 mm ²	dla przewodu 95 mm ²
poniżej -10°C	800	267
-10°C ÷ 15°C	600	200
15°C ÷ 30°C	500	167
30°C ÷ 50°C	400	134
POZOSTAŁE DANE TECHNICZNE		
Napięcie znamionowe	3kV dla prądu stałego lub przemiennego	
Napięcie probiercze	12kV w ciągu 1 minuty	
Stopień ochrony	IP55	

DOKUMENTY DOSTARCZANE Z WYROBEM:

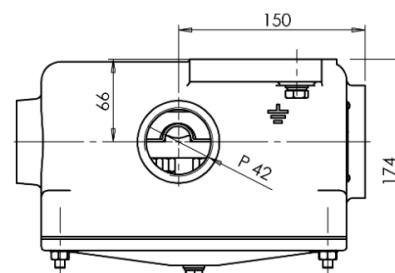
Świadectwo 3.1.

PRZYKŁAD ZAMAWIANIA:

Skrzynka rozgałęźna 88.3000-SCP



WIDOK A



SKRZYŃKA KABLOWA ASK

BUDOWA I ZASTOSOWANIE:

Skrzynka kablowa ASK jest przeznaczona do trwałego połączenia przewodów WN w zestawach elektrycznego ogrzewania wagonów osobowych.

Posiada obudowę wykonaną ze stopu aluminium z wewnętrznym zaciskiem przewodów instalacji WN, montowanym na tarczy izolacyjnej.

Do mocowania skrzynki do wagonu lub lokomotywy służą dwie śruby M16. Wyposażona jest w dwa rodzaje uziemień: na zewnątrz korpusu – śruba M10; wewnątrz pod osłoną wylotu przewodu – wkręt M10.

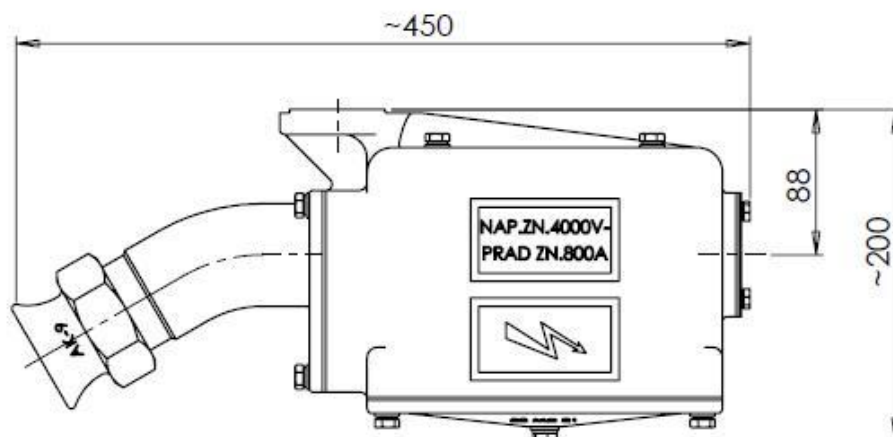
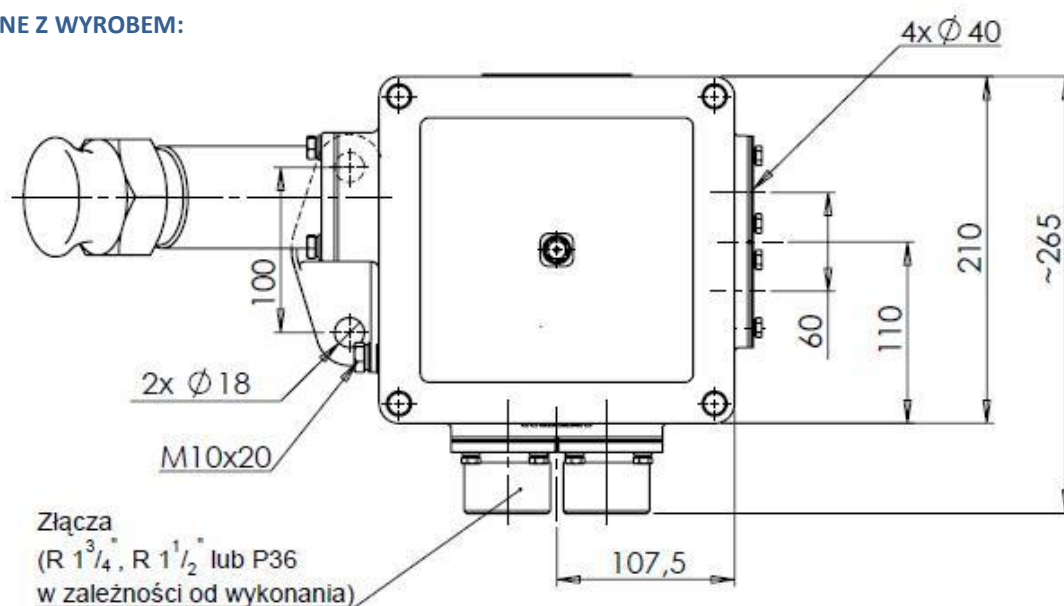
Masa – 10 kg

WYKONANIA SKRZYŃKI ASK:

- 1 - dla przewodu 185 mm² (złącze R1¼"),
- 2 - dla przewodu 95 mm² (złącze R1½"),
- 3 - dla przewodu 185 mm² (złącze R1½"),
- 4 - dla przewodu 185 mm² (złącze P36).

DOKUMENTY DOSTARCZANE Z WYROBEM:

Świadectwo odbioru 3.1.



OSŁONA WTYCZKI ASOa®

BUDOWA I ZASTOSOWANIE:

Osłona wtyczki typu ASOa jest podzespołem zestawu sprzęgu typu ZW-1 lub ZW-2. Osłona przeznaczona jest do podwieszania w niej wtyczki z kablem wyjętej z gniazda sprzęgu. Chroni jednocześnie wtyczkę przed bezpośrednim działaniem opadów atmosferycznych i zanieczyszczeniami. Posiada obudowę wykonaną ze stopu aluminium.

Rolę uszczelnienia pełni tuleja i kłapa, które są blokowane przy pomocy klucza (przy włożonej wtyczce lub po jej wyjęciu).

Osłonę mocuje się na wagonie (lokomotywie) przy pomocy dwóch śrub. Na zewnątrz obudowa posiada zacisk uziemiający – śrubę M10.

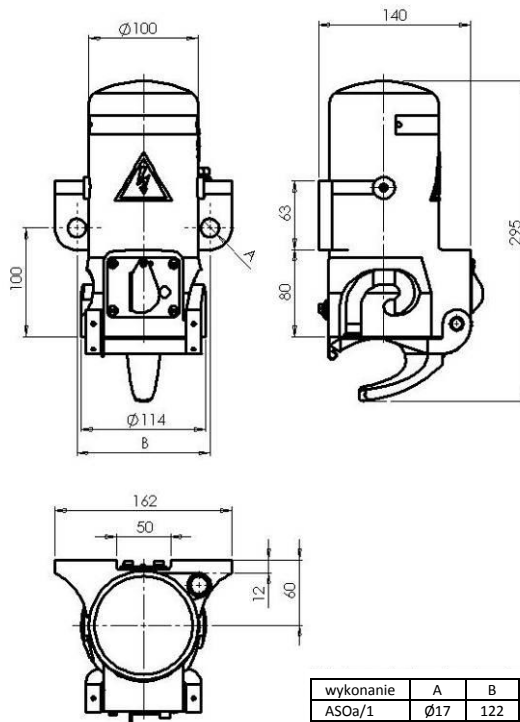
Masa – 3,6 kg.

WYKONANIA OSŁONY WTYCZKI TYPU ASOa:

ASOa/1,
ASOa/4.

DOKUMENTY DOSTARCZANE Z WYROBEM:

Świadectwo odbioru 3.1.



OSŁONA WTYCZKI ASOs

BUDOWA I ZASTOSOWANIE:

Osłona wtyczki typu ASOs jest podzespołem zestawu sprzęgu typu ZW-1 lub ZW-2. Osłona przeznaczona jest do podwieszania w niej wtyczki z kablem wyjętej z gniazda sprzęgu. Chroni jednocześnie wtyczkę przed bezpośrednim działaniem opadów atmosferycznych i zanieczyszczeniami. Posiada obudowę wykonaną ze stopu aluminium.

Rolę uszczelnienia pełni tuleja, która jest dociskana sprężyną do zawieszonyj w osłonie wtyczki.

Osłona występuje w dwóch wykonaniach różniących się rozstawem oraz średnicą otworów mocujących.

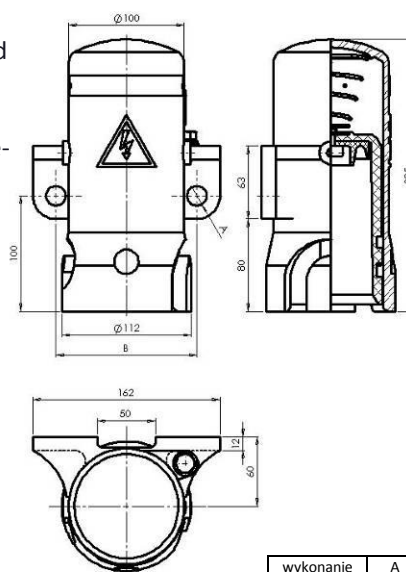
Masa – 2,6 kg.

WYKONANIA OSŁONY WTYCZKI TYPU ASOs:

ASOs/7,
ASOs/8.

DOKUMENTY DOSTARCZANE Z WYROBEM:

Świadectwo odbioru 3.1.



WTYCZKA ASWr

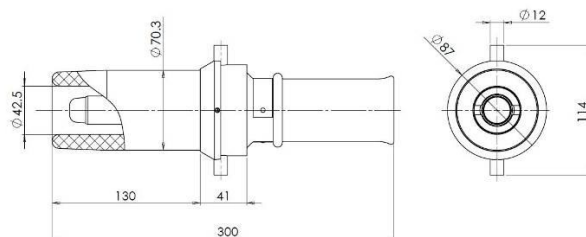
BUDOWA I ZASTOSOWANIE:

Wtyczka typu ASWr jest częścią wymienną demontowalnego zespołu wtyczki z kablem ASWPr, wchodzącego w skład zestawu sprzęgu ogrzewania pociągu WN typu ZW-1. Główną zaletą wtyczki ASWr jest jej demontowalność. W przeciwieństwie do wtyczki ASWa stosowanej w zespole ASWP, gdzie rolę uszczelnienia spełnia zalewa kablowa (brak możliwości demontażu zespołu), uszczelnienie jest realizowane za pomocą gumowej uszczelki profilowej. Daje to możliwość rozebrania zespołu ASWPr i wymianę np. uszkodzonej tulei izolacyjnej. Możliwa jest również wymiana przewodu WN, ale wówczas konieczna jest operacja lutowania żyły głównej oraz uziemienia.



WYKONANIA WTYCZKI TYPU ASWr:

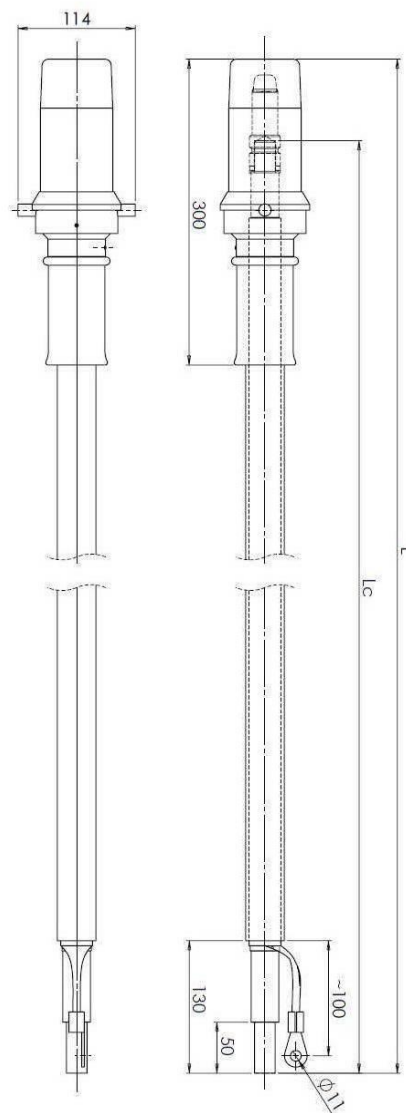
- z uszczelką i palcem przewodzącym dla przewodu WN 3kV o przekroju 1x185 mm²,
- z uszczelką i palcem przewodzącym dla przewodu WN 3kV o przekroju 1x95 mm².



WTYCZKA Z KABLEM ASWP®

BUDOWA I ZASTOSOWANIE:

Wtyczka z kablem typu ASWP jest podzespołem zestawu sprzęgu typu ZW-1 służącego do połączenia instalacji WN ogrzewania pociągu. Spełnia rolę łącznika instalacji WN pomiędzy skrzynką rozgałęźną zamontowaną na jednym wagonie (lokomotywie) i gniazdem sprzęgu na sąsiednim sprzęgniętym wagonie. Wtyczka posiada rękojeść ze stopu aluminium, tuleję izolacyjną i palec przewodzący, do którego wlutowany jest przewód WN. Wnętrze wtyczki wypełnione jest zalewą kablową. Złącza kablowe wykonywane są w różnych długościach przewodu w zależności od typu wagonu lub lokomotywy. Na złącze stosowany jest przewód WN o przekrojach żyły głównej 1 x 185mm² lub 1 x 95mm². Jeden koniec przewodu zakończony jest wtyczką, drugi przystosowany do podłączenia w skrzynce rozgałęźnej. Przewód posiada żyłę uziemiającą o przekroju min. 25mm², która chroni przed porażeniem prądem w razie pojawienia się napięcia na rękojeści.



TYPOWE WYKONANIA WTYCZKI Z KABLEM ASWP:

WYKONANIE	Przekrój żyły głównej	Długość L (mm)	Długość Lc (mm)
ASWP 2	95 mm ²	1 865	1 785
ASWP 5		1 815	1 735
ASWP 6		1 885	1 805
ASWP 7a		2 085	2 005
ASWP 8a		3 780	3 700
ASWP 8b		4 330	4 250
ASWP 1	185 mm ²	1 840	1 760
ASWP 3		1 885	1 805
ASWP 4		1 910	1 830
ASWP 7b		2 085	2 005
ASWP 9		2 015	1 935
ASWP 10		2 070	1 990
ASWP 12		4 400	4 320
ASWP 13		3 900	3 820
ASWP 14		1 950	1 870
ASWP 15		1 865	1 785

DOKUMENTY DOSTARCZANE Z WYROBEM:

Świadectwo odbioru 3.1.

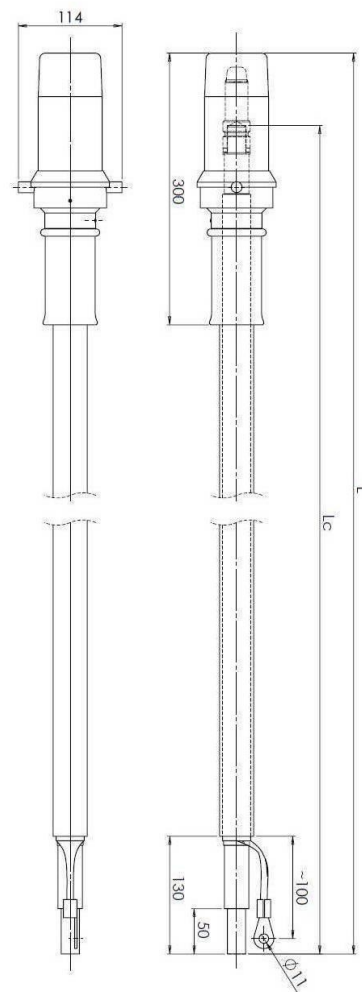
WTYCZKA Z KABLEM ASWPr
BUDOWA I ZASTOSOWANIE:

Wtyczka z kablem typu ASWPr jest podzespołem zestawu sprzęgu typu ZW-1 służącego do połączenia instalacji WN ogrzewania pociągu. Spełnia rolę łącznika instalacji WN pomiędzy skrzynką rozgałęźną zamontowaną na jednym wagonie (lokomotywie) i gniazdem sprzęgu na sąsiednim sprzęgniętym wagonie. Wtyczka ASWPr posiada rękojeść ze stopu aluminium, tuleję izolacyjną i palec przewodzący, do którego wlutowany jest przewód WN. Wyposażona jest w profilową uszczelkę gumową spełniającą rolę uszczelnienia wnętrza. Jej zastosowanie umożliwi demontaż tulei izolacyjnej np. w przypadku jej uszkodzenia. Wymiana kabla wymaga jednak wykonania operacji lutowania żyły głównej oraz uziomowej.

Złącza kablowe wykonywane są w różnych długościach przewodu w zależności od typu wagonu lub lokomotywy. Na złącze stosowany jest przewód WN o przekrojach żyły głównej 1 x 185mm² lub 1 x 95mm². Jeden koniec przewodu zakończony jest wtyczką typu ASWPr, drugi przystosowany do podłączenia w skrzynce rozgałęźnej. Przewód posiada żyłę uziemiającą o przekroju min. 25mm², która chroni przed porażeniem prądem w razie pojawienia się napięcia na rękojeści.

TYPOWE WYKONANIA WTYCZKI Z KABLEM ASWPr:

WYKONANIE	Przekrój żyły głównej	Długość L (mm)	Długość Lc (mm)
ASWPr 2	95 mm ²	1 865	1 785
ASWPr 5		1 815	1 735
ASWPr 6		1 885	1 805
ASWPr 7a		2 085	2 005
ASWPr 8a		3 780	3 700
ASWPr 8b		4 330	4 250
ASWPr 3		1 885	1 805
ASWPr 4		1 910	1 830
ASWPr 7b		2 085	2 005
ASWPr 9		2 015	1 935
ASWPr 10		2 070	1 990
ASWPr 12		4 400	4 320
ASWPr 13		3 900	3 820
ASWPr 14		1 950	1 870
ASWPr 15		1 865	1 785


DOKUMENTY DOSTARCZANE Z WYROBEM:

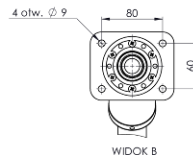
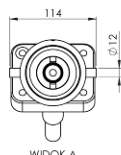
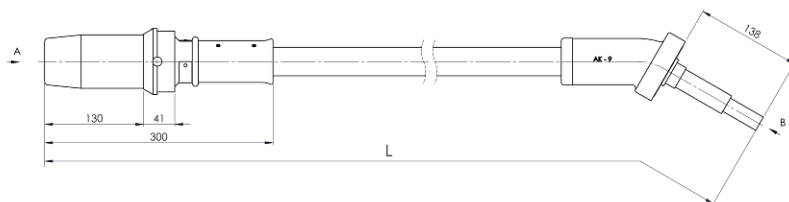
Świadectwo odbioru 3.1.

WTYCZKA Z KABLEM ASWPr-11
BUDOWA I ZASTOSOWANIE:

Wtyczka z kablem typu ASWPr-11 jest podzespołem zestawu sprzęgu typu ZW-1 służącego do połączenia instalacji WN ogrzewania pociągu, stosowana na kolejach czeskich i słowackich (współpracuje ze skrzynką rozgałęźną typu 88.3000-SK i 88.3000-SCP).

TYPOWE WYKONANIA WTYCZKI Z KABLEM ASWPr-11:

WYKONANIE	Przekrój kabla	Długość L
ASWPr-11	185 mm ²	L=1 850 mm
ASWPr-11b		L=8 000 mm
ASWPr-11d		L=12 000 mm
ASWPr-11e		L=15 000 mm
ASWPr-11f		L=10 000 mm


DOKUMENTY DOSTARCZANE Z WYROBEM:

Świadectwo odbioru 3.1.

WTYCZKA Z KABLEM ASWP-D
BUDOWA I ZASTOSOWANIE:

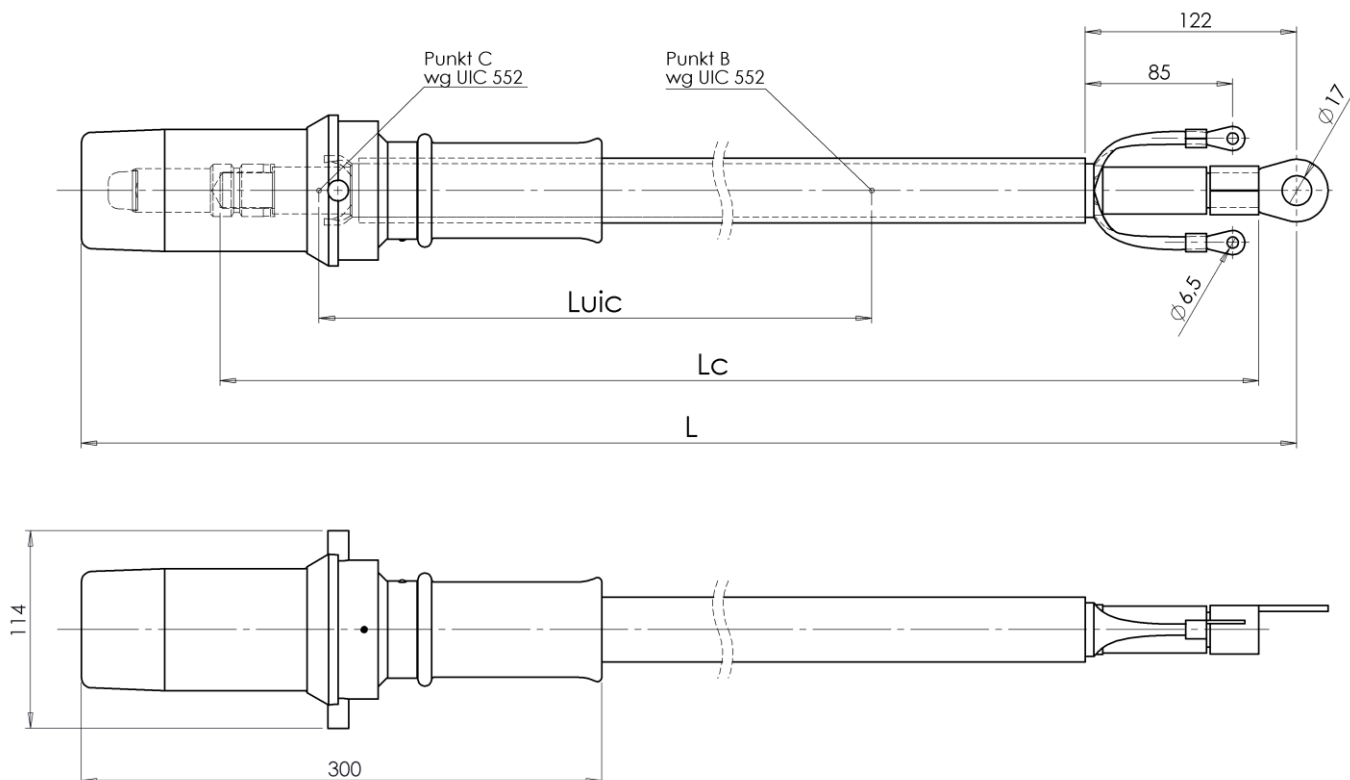
Wtyczka z kablem typu ASWP-D jest podzespołem zestawu sprzęgu typu ZW-2 służącego do połączenia instalacji WN ogrzewania pociągu (współpracuje ze skrzynką rozgałęźną SRN).


PRZYKŁADOWE WYKONANIA WTYCZKI Z KABLEM ASWP-D:

Przekrój żyły głównej	Wykonanie	Długość L_{UIC} (mm)	Długość L_c (mm)	Długość L (mm)
95 mm ²	51	1 300	1 580	1 682
	52	1 420	1 700	1 802
	53	1 505	1 785	1 887
	54	1 570	1 850	1 952
	55	2 200	2 480	2 582
185 mm ²	01	1 300	1 580	1 682
	02	1 420	1 700	1 802
	03	1 505	1 785	1 887
	04	1 570	1 850	1 952
	05	2 200	2 480	2 582

DOKUMENTY DOSTARCZANE Z WYROBEM:

Świadectwo odbioru 3.1.



ZŁĄCZE STACJONARNE ASWPO

BUDOWA I ZASTOSOWANIE:

Złącze ASWPO jest przeznaczone do podłączenia składów wagonów osobowych znajdujących się na bocznicach (odłączonych od elektrowozu) do stacjonarnych instalacji WN w celu np. ogrzania lub oświetlenia. Może być wykonywane jako złącze 2ASWP (z dwiema wtyczkami) lub złącze ASWPO (2ASWPO – z dwiema wtyczkami) i kablem w zewnętrznej opończy ochronnej.

Każdy rodzaj złącza stacjonarnego należy zamawiać indywidualnie, wyszczególniając jego długość i ewentualne wyposażenie dodatkowe (wyłącznik krańcowy, przewody sterujące, uziemienie itp.)

DOKUMENTY DOSTARCZANE Z WYROBEM:

Świadectwo odbioru 3.1.



WSPORNIK KABLA 88.2000®

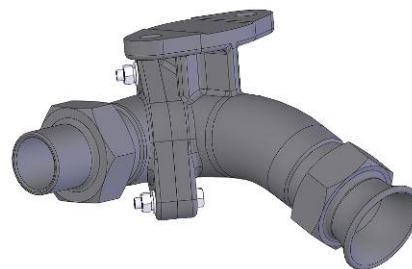
BUDOWA I ZASTOSOWANIE:

Wspornik kabla jest podzespołem zestawu sprzęgu typu ZW-1 służącego do połączenia instalacji WN ogrzewania pociągu, stosowanym w przypadku, gdy na wagonie nie ma zamontowanej skrzynki rozgałęznej.

Zadaniem wspornika jest podtrzymanie kabla w miejscu jego zagięcia pod kątem 90° i przymocowanie do ostoi wagonu. Wspornik wykonany jest ze stopu aluminium.

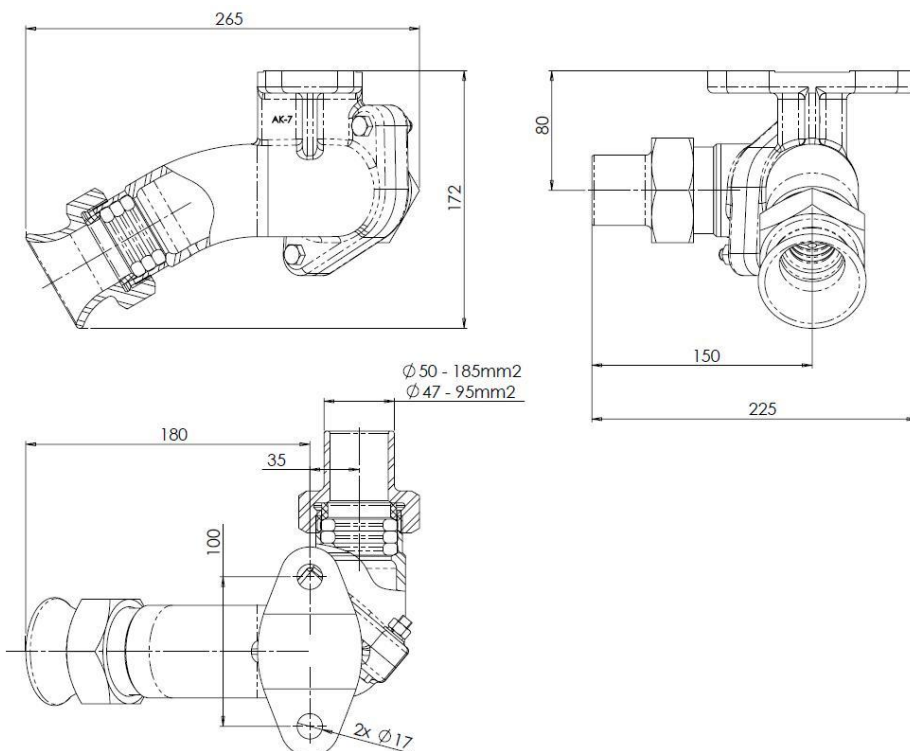
Masa – 1,85 kg

Mocowany do konstrukcji wagonu za pomocą dwóch śrub M16.



WYKONANIA WSPORNIKA KABLA:

- 1 - dla przewodu 185 mm²,
- 2 - dla przewodu 95 mm².



ELEKTROMAGNESY BLOKADY DRZWI
EBD
ZASTOSOWANIE:

Jako blokady klamek w drzwiach kolejowych wagonów osobowych.

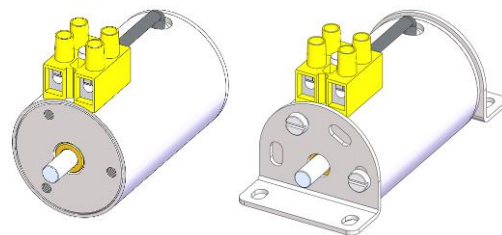
OPIS TECHNICZNY:

Elektromagnesy EBD zasilane są prądem stałym i pracują „na sucho”.

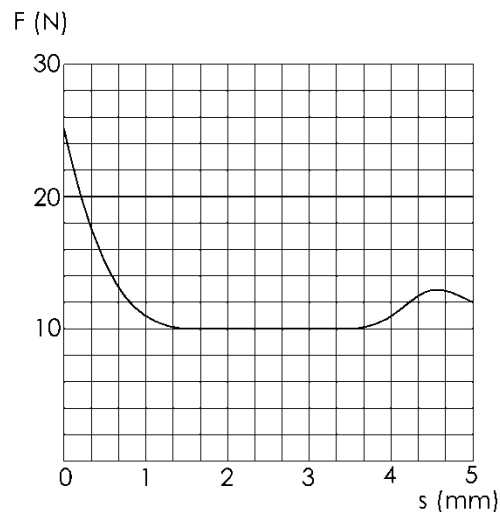
Tryb pracy – „pchający”.

Korpus cewki wykonany jest z metalu, zabezpieczony antykorozyjnie poprzez cynkowanie galwaniczne.

Dostępny jest w wersji z uchwytami mocującymi lub bez.


DANE TECHNICZNE:

Napięcie znamionowe	[VDC]	24
Moc znamionowa	[W]	12
Skok	[mm]	5,0
Minimalna siła	[N]	10
Czas pracy	[%] ED	100
Środowisko pracy		suchy
Masa	[kg]	0,5
Max. temperatura otoczenia	[°C]	50
Tryb pracy		pchający
Rodzaj złącza elektrycznego		złączka TLZ-4

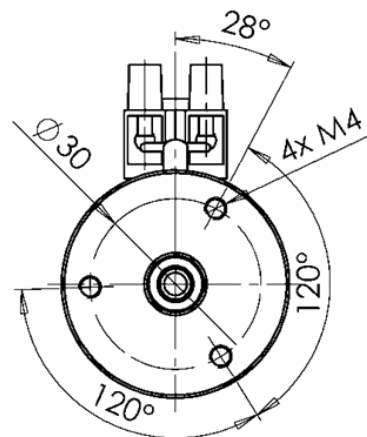
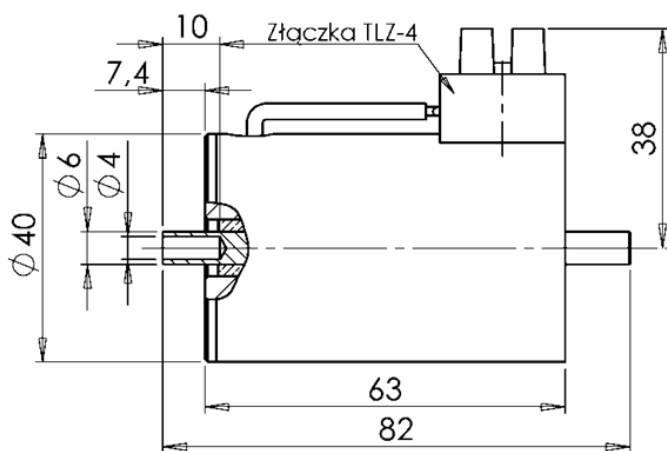
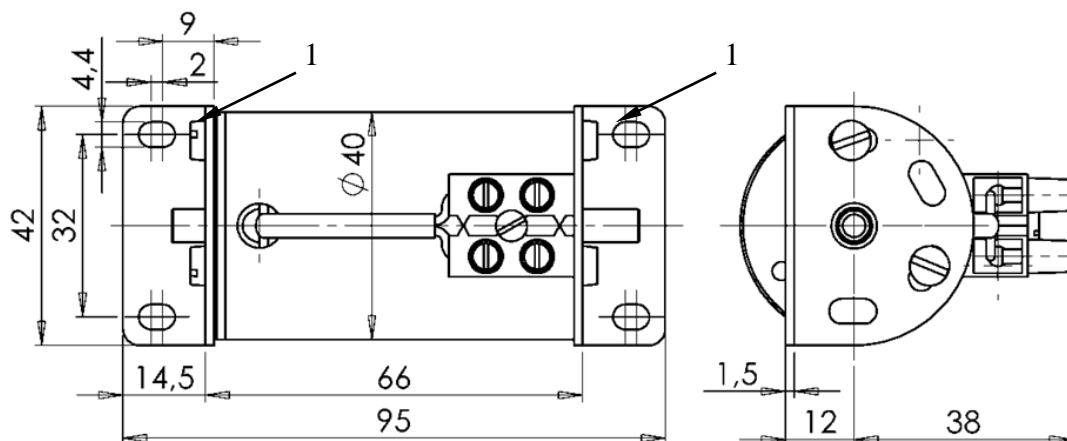


$$F=f(s)$$

$$I_p=0,857 I_{stab.}$$

DOSTĘPNE CZĘŚCI ZAMIENNE:

1. Komplet uchwytów mocujących (2 uchwyty + 8 wkrętów).

 WERSJA BEZ UCHWYTÓW
MOCUJĄCYCH

 WERSJA Z UCHWYTAMI
MOCUJĄCYMI


Wyrób zgodny z postanowieniami dyrektywy:

- ogólnego bezpieczeństwa produktu 2001/95/WE

ELEKTROMAGNESY RYGLUJĄCE UZE-2

ZASTOSOWANIE:

Jako blokady w urządzeniach sterowania rozjazdami kolejowymi.

OPIS TECHNICZNY:

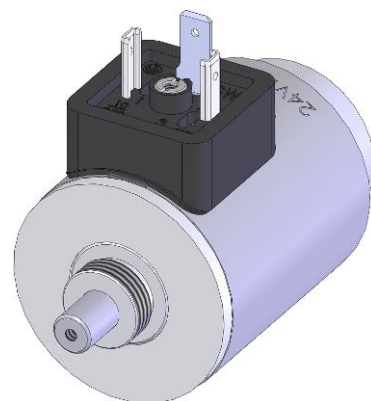
Elektromagnes UZE-2 zasilane są prądem stałym i pracują „na sucho”.

Tryb pracy – „ciągnący” ze sprężyną powrotną.

Korpus cewki wykonany jest z metalu, zabezpieczony antykorozyjnie poprzez cynkowanie galwaniczne.

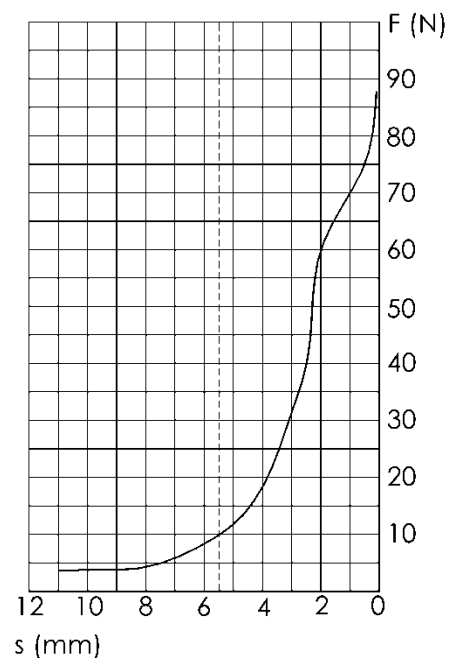
Elementy wewnętrzne metalowe zabezpieczono antykorozyjnie poprzez cynkowanie galwaniczne.

Elektromagnes nie posiadają przesterowania awaryjnego.



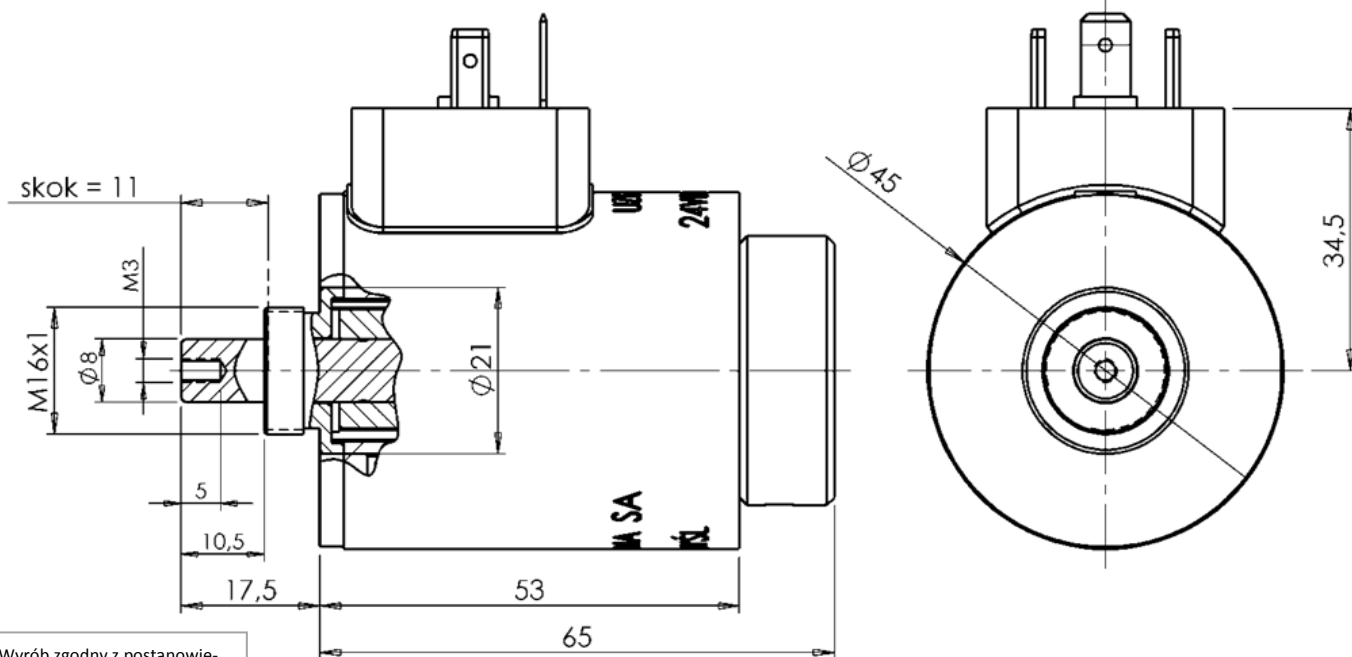
DANE TECHNICZNE:

Moc znamionowa	[W]	70
Skok max / roboczy	[mm]	11 / 5,5
Czas pracy / przerwy	[s]	5 / 60
Max. temperatura otoczenia	[°C]	+70
Wykonania napięciowe	[VDC]	24
Wymiary montażowe		M16 x 1
Masa	[kg]	0,55
Środowisko pracy		suchy
Minimalna siła skoku roboczego	[N]	10
Wymiary gabarytowe	[mm]	Ø 45 x 82,5
Rodzaj złącza elektrycznego		DIN 43650A



$$F=f(s)$$

$$U_p=U_{nom.}$$



Wyrób zgodny z postanowieniami dyrektywy:

- ogólnego bezpieczeństwa produktu 2001/95/WE

Cewka FAE-34050-T

ZASTOSOWANIE:

Jako część zamienna zaworów elektropneumatycznych.

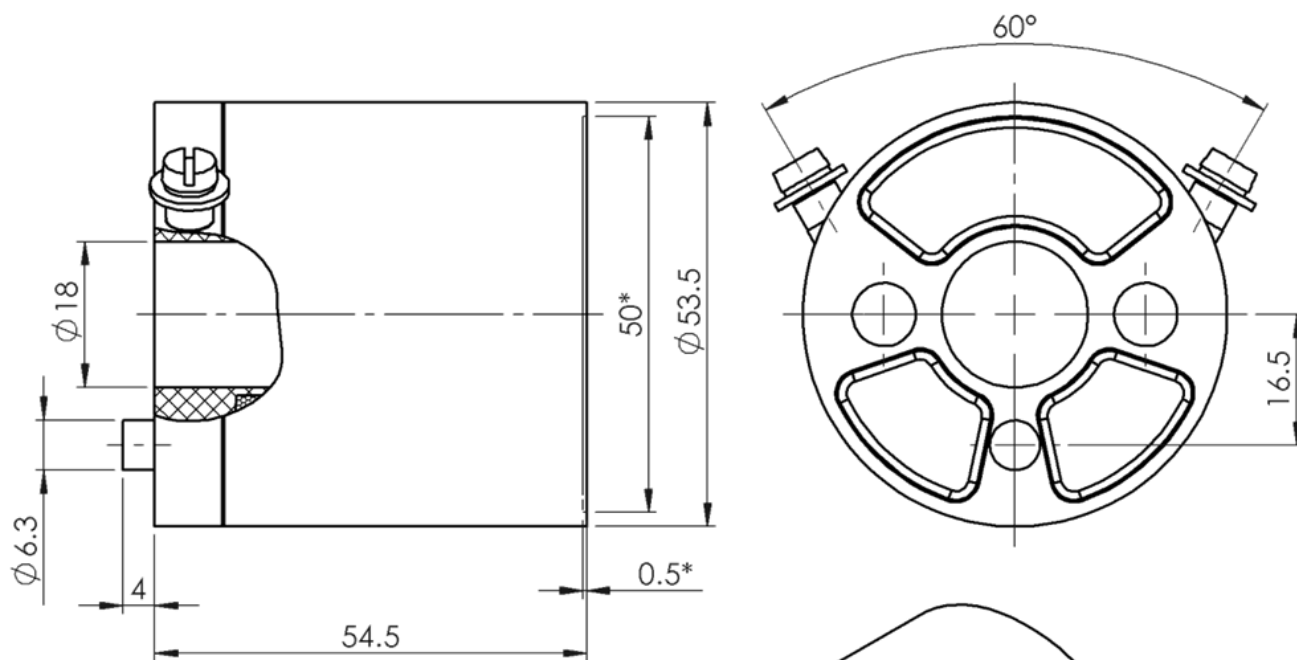
Parametry użytkowe oraz wymiary montażowe gwarantują pełną zamienność z cewkami N-34050.

OPIS TECHNICZNY:

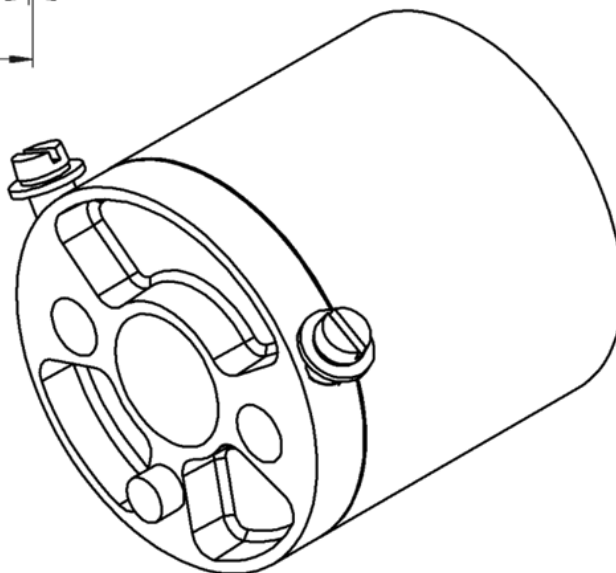
Korpus wykonany jest z tworzywa w kolorze czarnym – cewka po nawinięciu jest obtrzynięta tworzywem pod ciśnieniem, co w znacznym stopniu utrudnia kradzież zawartej w niej miedzi.



DANE TECHNICZNE:		Wyk. 1	Wyk. 3	Wyk. 4 impulsowe
Napięcie znamionowe	[VDC]	24	110	110
Moc znamionowa	[W]	12	13	40
Rezystancja znamionowa	[Ω]	48	930	300
Kl. izolacji		F	F	F
Czas pracy		ED100%	ED100%	praca impulsowa
Max. temperatura otoczenia	[°C]	+50	+50	+50
Masa	[kg]	0,43	0,43	0,41
Średnica otworu cewki	[mm]	Ø 18	Ø 18	Ø 18
Wymiary gabarytowe	[mm]	Ø53,5x54,5	Ø53,5x54,5	Ø53,5x54,5



* - wymiary pogłębienia (dotyczy tylko cewek 110VDC)



Wyrób zgodny z postanowieniami dyrektywy:

- ogólnego bezpieczeństwa produktu 2001/95/WE dla wykonañ 0 - 75V DC
- niskonapięciowej LVD 2006/95/WE dla wykonañ powyżej 75V DC

Cewka CWE

ZASTOSOWANIE:

Jako część zamienna zaworów elektropneumatycznych stosowanych w pojazdach szynowych (między innymi H9E1, H9E2, H908a, H909).

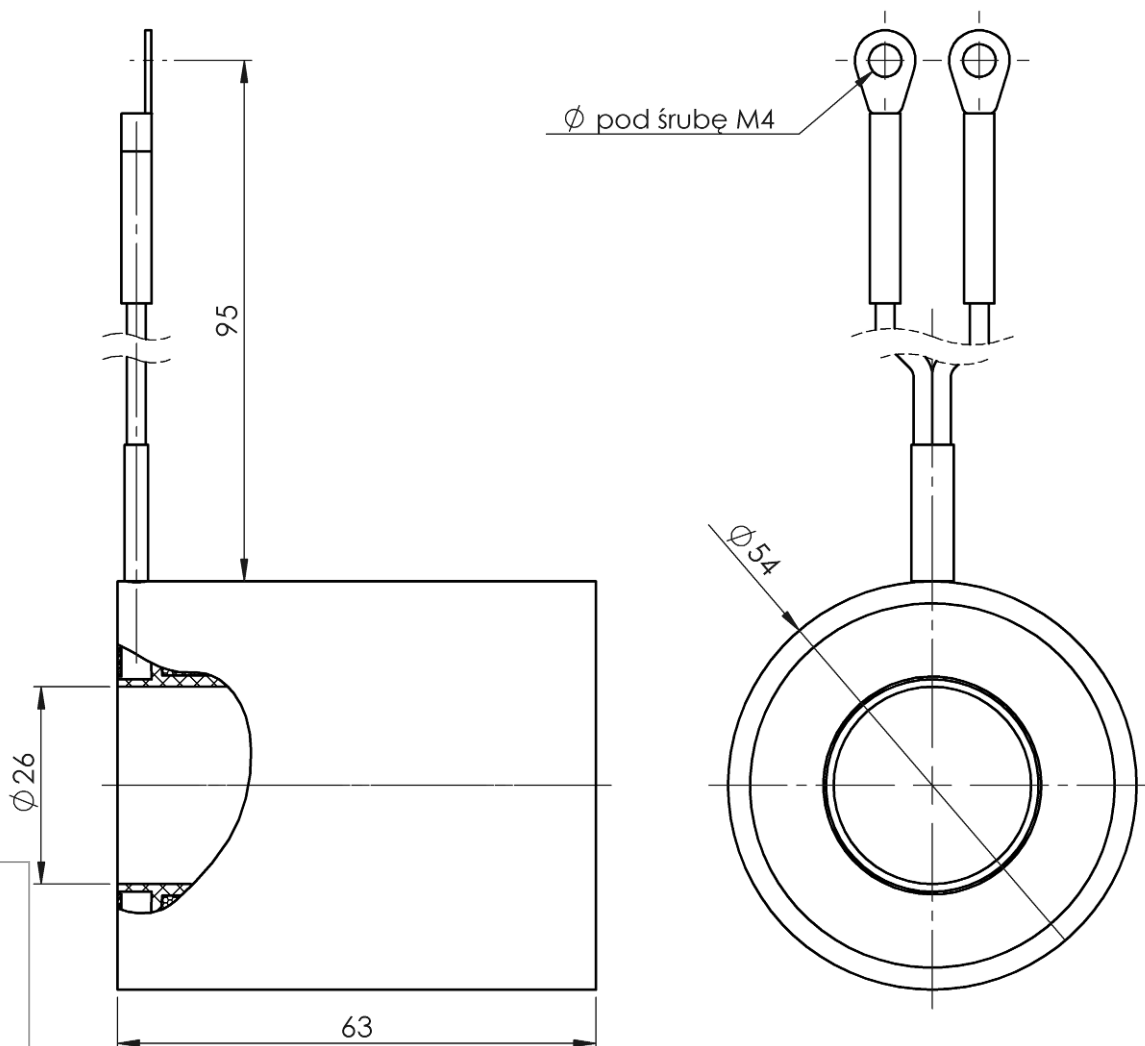
OPIS TECHNICZNY:

Korpus wykonany jest z tworzywa w kolorze czarnym – cewka po nawinięciu jest obtrzynięta tworzywem pod ciśnieniem, co w znacznym stopniu utrudnia kradzież zawartej w niej miedzi.



DANE TECHNICZNE:

		Wyk. 1	Wyk. 2	Wyk. 3	Wyk. 4
Napięcie znamionowe	[VDC]	24	48	110	72
Moc znamionowa	[W]	22	23	28	25
Rezystancja znamionowa	[Ω]	26	100	430	212
Kl. izolacji		F	F	F	F
Czas pracy	[%] ED	100	100	100	100
Max. temperatura otoczenia	[°C]	+50	+50	+50	+50
Masa	[kg]	0,45	0,45	0,45	0,45
Średnica otworu cewki	[mm]	Ø 26	Ø 26	Ø 26	Ø 26
Wymiary gabarytowe	[mm]	Ø 54 x 63	Ø 54 x 63	Ø 54 x 63	Ø 54 x 63



Wyrób zgodny z postanowieniami dyrektywy:

- ogólnego bezpieczeństwa produktu 2001/95/WE dla wykonań 0 - 75V DC
- niskonapięciowej LVD 2006/95/WE dla wykonań powyżej 75V DC

Cewka EQ

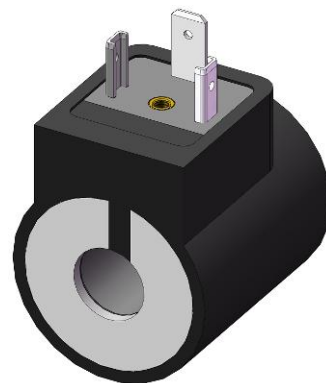
ZASTOSOWANIE:

Zasilanie elektrozaworów m.in. regulujących dopływem wody do WC w wagonach.

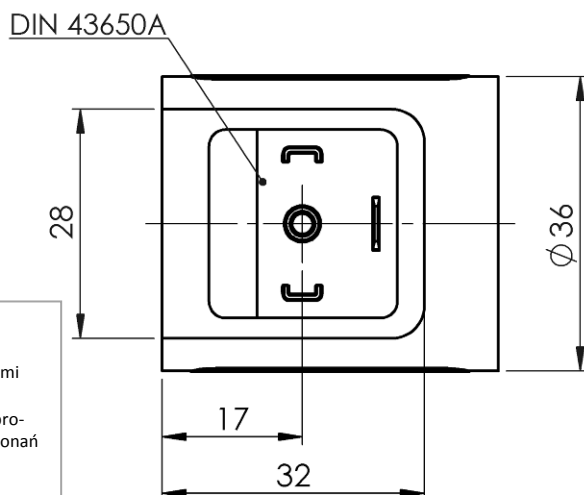
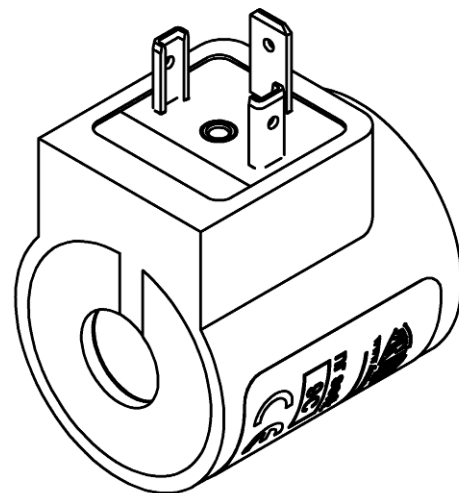
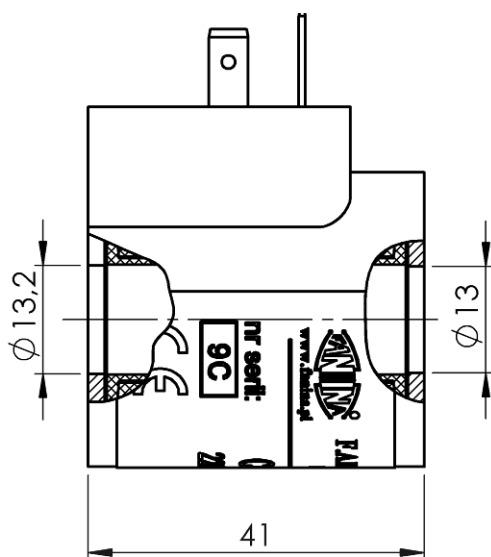
OPIS TECHNICZNY:

Korpus wykonany jest z tworzywa w kolorze czarnym.

Uzwojenie cewki obtrzynięte jest w całości tworzywem w celu utrudnienia kradzieży zawartej w niej miedzi.



DANE TECHNICZNE:		8W	14W
Moc znamionowa dla prądu stałego	[W]	8	14
Moc czynna dla prądu zmiennego	[W]	8	14
Wykonania napięciowe DC	[VDC]	12; 24; 110	12; 24; 110
Wykonania napięciowe AC	[VAC]	24; 110; 220	24
Kl. izolacji przewodu nawojowego		180	180
Stopień ochrony	[IP]	65	65
Czas pracy	[%] ED	100	100
Max. temperatura otoczenia	[°C]	+50	+50
Masa	[kg]	0,18	0,18
Średnica otworu cewki	[mm]	Ø 13	Ø 13
Wymiary gabarytowe	[mm]	Ø 36 x 41	Ø 36 x 41
Rodzaj złącza elektrycznego		DIN 43650A	DIN 43650A



Wyrób zgodny z postanowieniami dyrektywy:

- ogólnego bezpieczeństwa produktu 2001/95/WE dla wykonani 0-75VDC oraz 0-50VAC
- niskonapięciowej LVD 2006/95/WE dla wykonani powyżej 75VDC oraz powyżej 50VAC

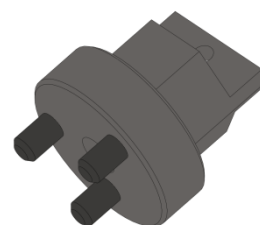
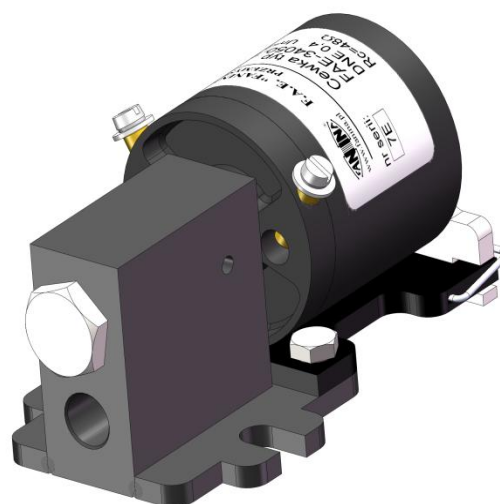
ZAWÓR ELEKTROPNEUMATYCZNY ZPEa

PRZEZNACZENIE:

- * zawory drzwi automatycznych wagonów i ez,
 - * napędy styczników i aparatów elektrycznych.
- Zawory **ZPEa** są zamienne z zaworami stosowanymi w pojazdach szynowych (ZPP, UW itp).
Pracują zarówno w instalacjach 24V jak i 110 V DC

OPIS TECHNICZNY:

Zawór **ZPEa** posiada przyłącze przewodu pneumatycznego 1/4" usytuowane na dolnej powierzchni korpusu zaworu, w odróżnieniu od zaworu ZPEb, który otwory wlotowe i wylotowe posiada na tylnej ścianie korpusu.
Dodatkowo, jako jedyny na rynku, posiada unikalny system zabezpieczający przed demontażem cewki, przez osoby nieuprawnione (cewka FAE-34050-T).
Bez specjalnego **klucza** (dostarczanego przez nas bezpłatnie do każdej partii) nie jest możliwe zdemontowanie cewki.
Jest to zatem rozwiązanie, które w sposób zdecydowany zmniejsza do minimum ryzyko kradzieży cewek.
Jako część zamienną zaworu ZPEa zalecamy stosowanie cewki FAE-34050-T naszej produkcji (karta katalogowa <http://www.fanina.pl>)



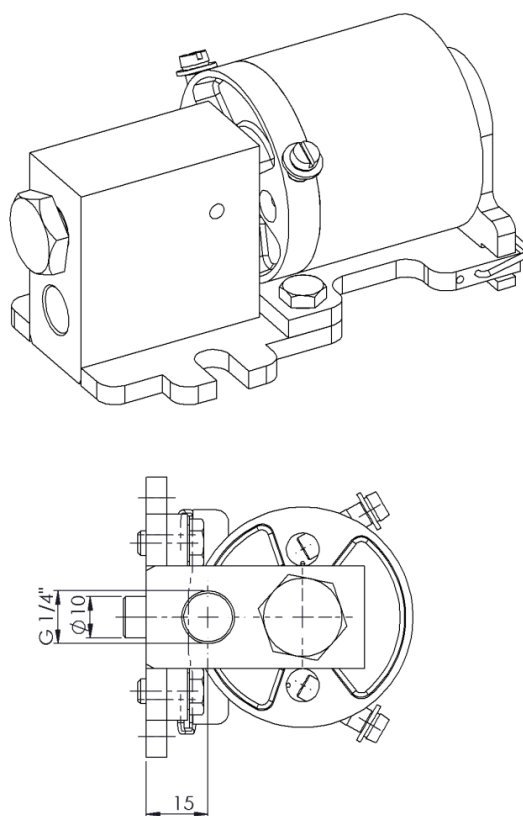
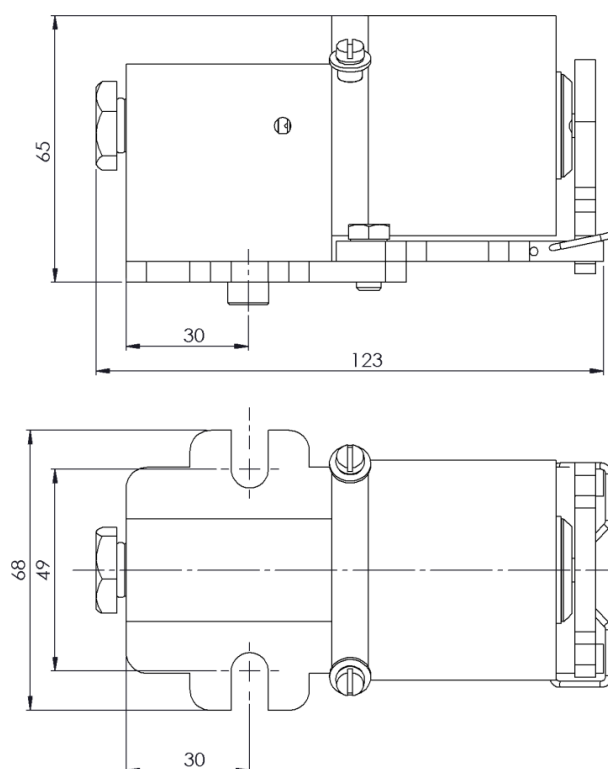
Klucz specjalny do demontażu cewki

DANE TECHNICZNE:

Znamionowe napięcie cewki U_n	[VDC]	24; 110
Zakres dopuszczalnej zmienności napięcia		$0,6 \div 1,2 U_n$
Znamionowe ciśnienie sterownicze	[MPa]	0,5
Zakres dopuszczalnej zmienności ciśnienia	[MPa]	$0,35 \div 0,6$
Stopień ochrony		IP00
Masa bez cewki	[kg]	0,9
Masa z cewką	[kg]	1,3

DOKUMENTY :

-Świadectwo odbioru 3.1



ZAWÓR ELEKTROPNEUMATYCZNY ZPEas

PRZEZNACZENIE:

* zawory drzwi automatycznych wagonów i ez,
 * napędy styczników i aparatów elektrycznych.
 Zawory **ZPEas** są zamienne z zaworami stosowanymi w pojazdach szynowych (ZPP, UW itp).
 Pracują zarówno w instalacjach 24V jak i 110 V DC

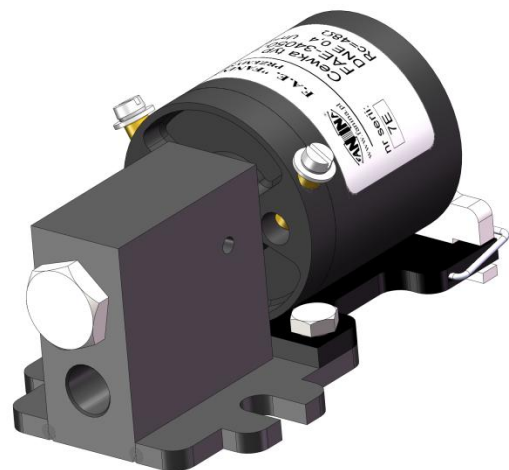
OPIS TECHNICZNY:

Zawór **ZPEas** posiada przyłącze przewodu pneumatycznego 1/4" usytuowane na dolnej powierzchni korpusu zaworu, w odróżnieniu od zaworu ZPEbs, który otwory wlotowe i wylotowe posiada na tylnej ścianie korpusu.

Zawór **ZPEas** został skonstruowany głównie z myślą o wysokich parametrach pracy i niezawodności.

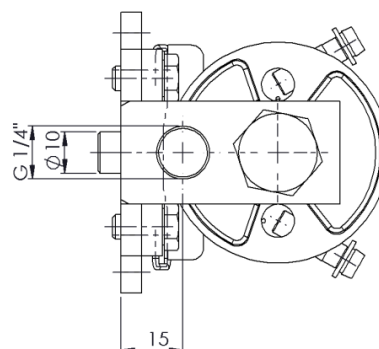
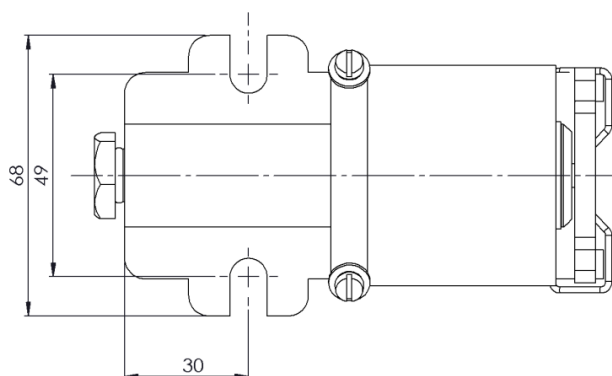
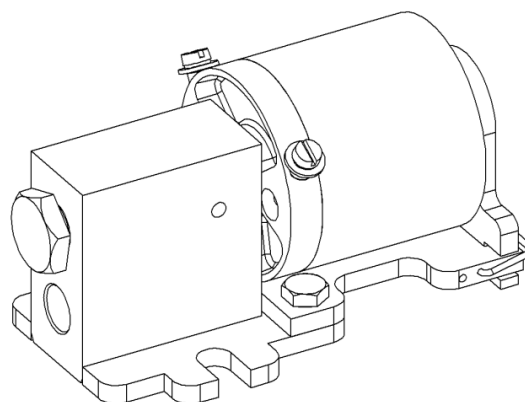
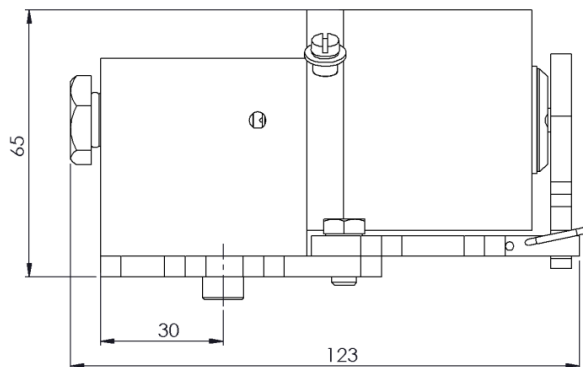
Cewka elektromagnetyczna zaworu posiada uzwojenia zatopione w tworzywie sztucznym, co znacznie utrudnia kradzież zawartej w niej miedzi

Jako część zamienną zaworu ZPEas zalecamy cewkę FAE-34050-T produkcji FAE FANINA S. A. (karta katalogowa <http://www.fanina.pl>)



DANE TECHNICZNE:

Znamionowe napięcie cewki U_n	[V] DC	24; 110
Zakres dopuszczalnej zmienności napięcia		$0,6 \div 1,2 U_n$
Znamionowe ciśnienie sterownicze	[MPa]	0,5
Zakres dopuszczalnej zmienności ciśnienia	[MPa]	$0,35 \div 0,6$
Stopień ochrony		IP00
Masa bez cewki	[kg]	0,9
Masa z cewką	[kg]	1,3



DOKUMENTY PRZEKAZYWANE WRAZ Z WYROBEM:

-Świadectwo odbioru 3.1

ZAWÓR ELEKTROPNEUMATYCZNY ZPEb

PRZEZNACZENIE:

- * zawory drzwi automatycznych wagonów i ez,
 - * napędy styczników i aparatów elektrycznych.
- Zawory ZPEb są zamienne z zaworami stosowanymi w pojazdach szynowych (ZPP, UW itp).
Pracują zarówno w instalacjach 24V jak i 110 V DC

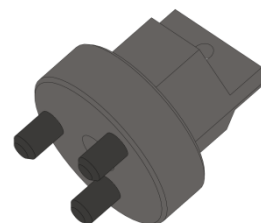
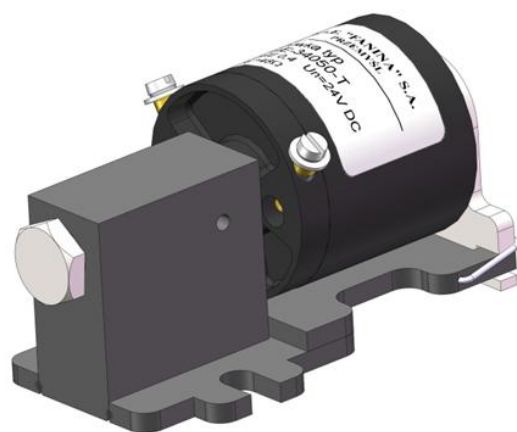
OPIS TECHNICZNY:

Zawór ZPEb posiada otwory wlotowe i wylotowe układu pneumatycznego usytuowane na tylnej ścianie korpusu w odróżnieniu od zaworu ZPEa, który przyłączy przewodu pneumatycznego 1/4" posiada na dolnej powierzchni korpusu zaworu,

Dodatkowo, jako jedyny na rynku, posiada unikalny system zabezpieczający przed demontażem cewki, przez osoby nieuprawnione (cewka FAE-34050-T). Bez specjalnego **klucza** (dostarczanego przez nas bezpłatnie do każdej partii) nie jest możliwe zdemontowanie cewki.

Jest to zatem rozwiązanie, które w sposób zdecydowany zmniejsza do minimum ryzyko kradzieży cewek.

Jako część zamienną zaworu ZPEb zalecamy stosowanie cewki FAE-34050-T naszej produkcji (karta katalogowa <http://www.fanina.pl>)



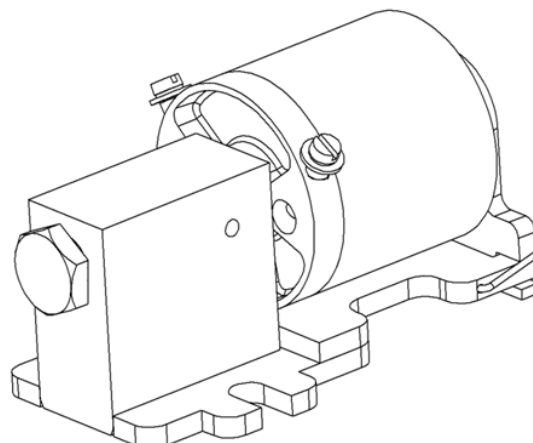
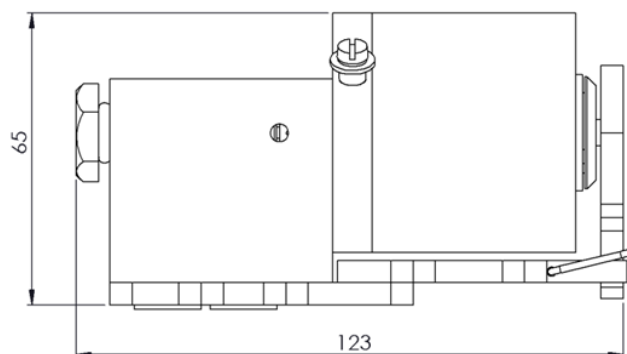
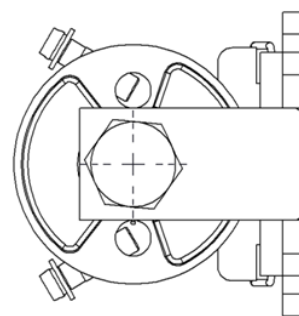
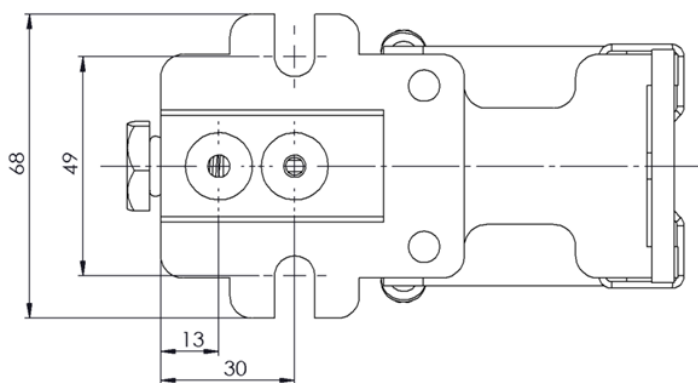
Klucz specjalny do demontażu cewki

DANE TECHNICZNE:

Znamionowe napięcie cewki U_n	[VDC]	24; 110
Zakres dopuszczalnej zmienności napięcia		$0,6 \pm 1,2 U_n$
Znamionowe ciśnienie sterownicze	[MPa]	0,5
Zakres dopuszczalnej zmienności ciśnienia	[MPa]	$0,35 \pm 0,6$
Stopień ochrony		IP00
Masa bez cewki	[kg]	0,9
Masa z cewką	[kg]	1,3

DOKUMENTY :

-Świadectwo odbioru 3.1



ZAWÓR ELEKTROPNEUMATYCZNY ZPEbs

PRZEZNACZENIE:

* zawory drzwi automatycznych wagonów i ez,
 * napędy styczników i aparatów elektrycznych.
 Zawory ZPEbs są zamiennie z zaworami stosowanymi w pojazdach szynowych (ZPP, UW itp).
 Pracują zarówno w instalacjach 24V jak i 110 V DC

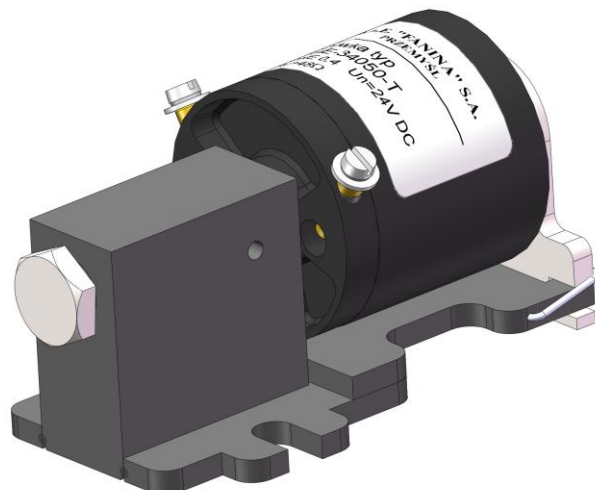
OPIS TECHNICZNY:

Zawór ZPEbs posiada otwory wlotowe i wylotowe układu pneumatycznego usytuowane na tylnej ścianie korpusu w odróżnieniu od zaworu ZPEas, który przyłączy przewodu pneumatycznego 1/4" posiada na dolnej powierzchni korpusu zaworu,

Zawór ZPEbs został skonstruowany głównie z myślą o wysokich parametrach pracy i niezawodności.

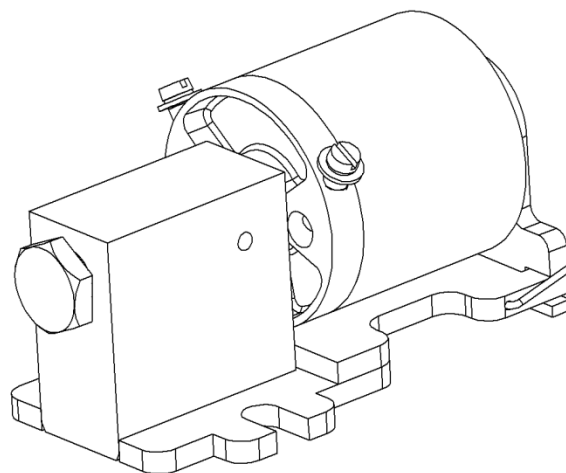
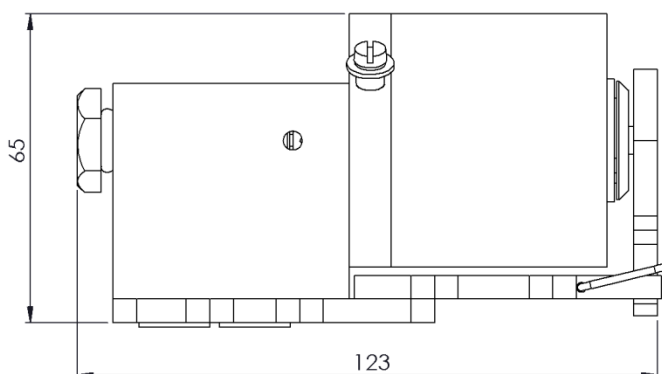
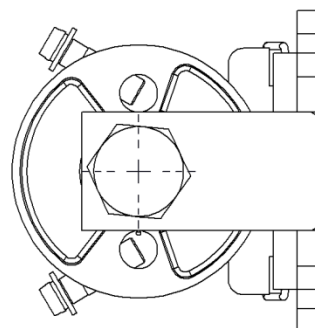
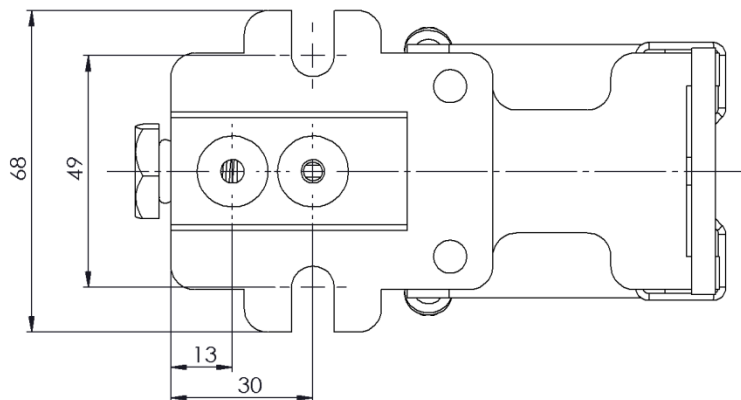
Cewka elektromagnetyczna zaworu posiada uzwojenia zatopione w tworzywie sztucznym, co znacznie utrudnia kradzież zawartej w niej miedzi

Jako część zamienną zaworu ZPEbs zalecamy cewkę FAE-34050-T produkcji FAE FANINA S. A. (karta katalogowa <http://www.fanina.pl>)



DANE TECHNICZNE:

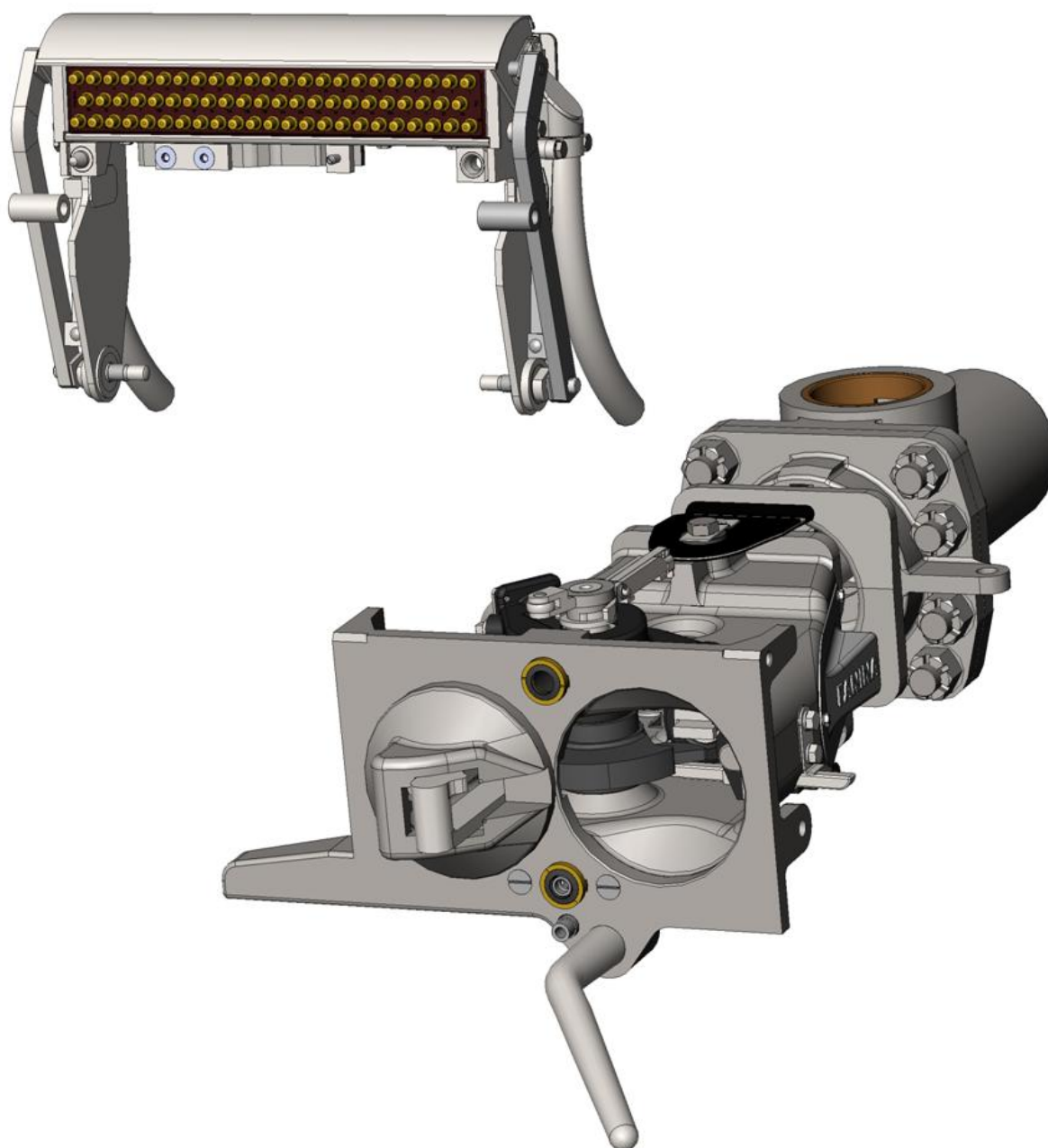
Znamionowe napięcie cewki U_n	[VDC]	24; 110
Zakres dopuszczalnej zmienności napięcia		$0,6 \div 1,2 U_n$
Znamionowe ciśnienie sterownicze	[MPa]	0,5
Zakres dopuszczalnej zmienności ciśnienia	[MPa]	$0,35 \div 0,6$
Stopień ochrony		IP00
Masa bez cewki	[kg]	0,9
Masa z cewką	[kg]	1,3



DOKUMENTY :

-Świadectwo odbioru 3.1

REGENERACJA SPRZĘGU CZOŁOWEGO typu ZEa (*Scharfenberga*)

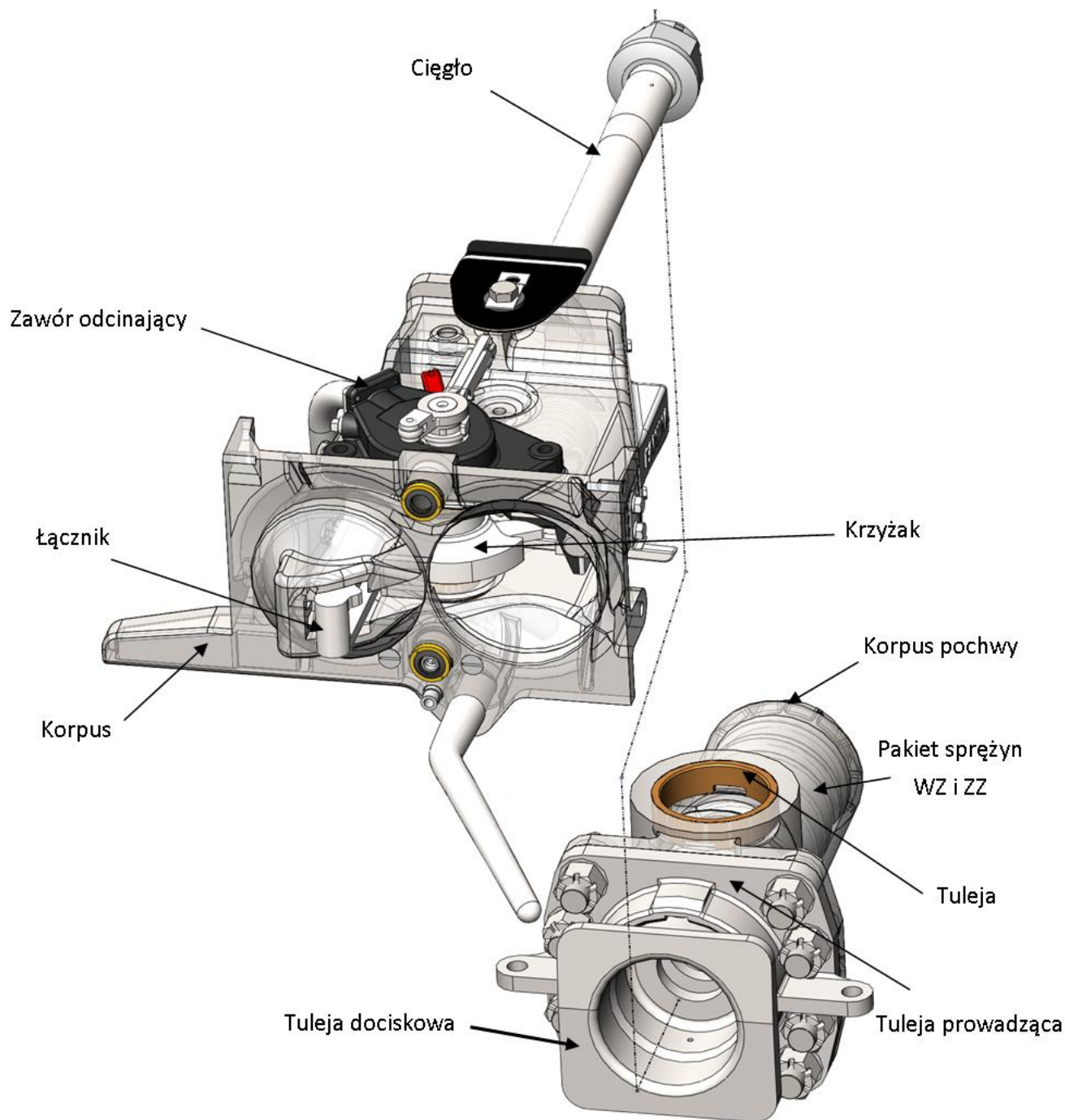


F.A.E. „FANINA” oferuje regenerację mechaniczną i elektryczną części sprzęgu czołowego (*Scharfenberga*) w zakresie poziomu P4 (naprawa rewizyjna) lub P5 (naprawa główna) zgodnie z wymaganiami WTNiO R-149.

Regenerujemy również pojedyncze części i podzespoły sprzęgów czołowych oraz międzywagowych.

Na zamówienie produkujemy nowe części i podzespoły do sprzęgów ZEa i ZEk.

REGENERACJA SPRZĘGU CZOŁOWEGO typ ZEa (*Scharfenberga*) – część mechaniczna



W zakresie regeneracji poziomu P4 zapewniamy wymiary naprawcze wszystkich części i podzespołów wchodzących w skład części mechanicznej sprzęgu.

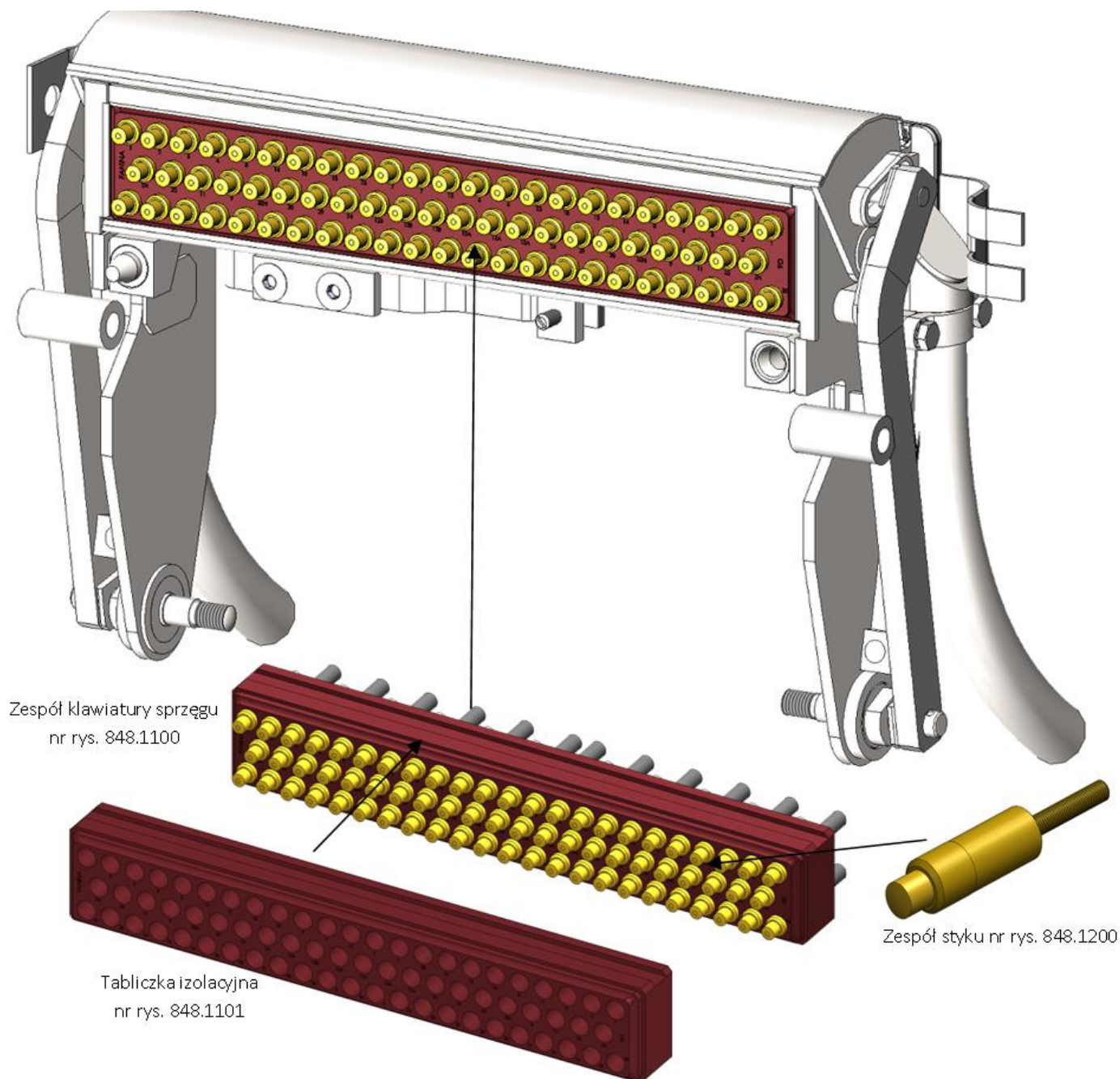
W zakresie regeneracji poziomu P5 zapewniamy naprawę wszystkich części i podzespołów do wymiarów konstrukcyjnych lub wymianę na nowe zgodnie z wymaganiami WTniO R-149.

DOKUMENTY DOSTARCZANE Z WYROBEM:

Protokół badań

Świadectwo odbioru 3.1.

REGENERACJA SPRZĘGU CZOŁOWEGO typ ZEa (*Scharfenberga*) – część elektryczna



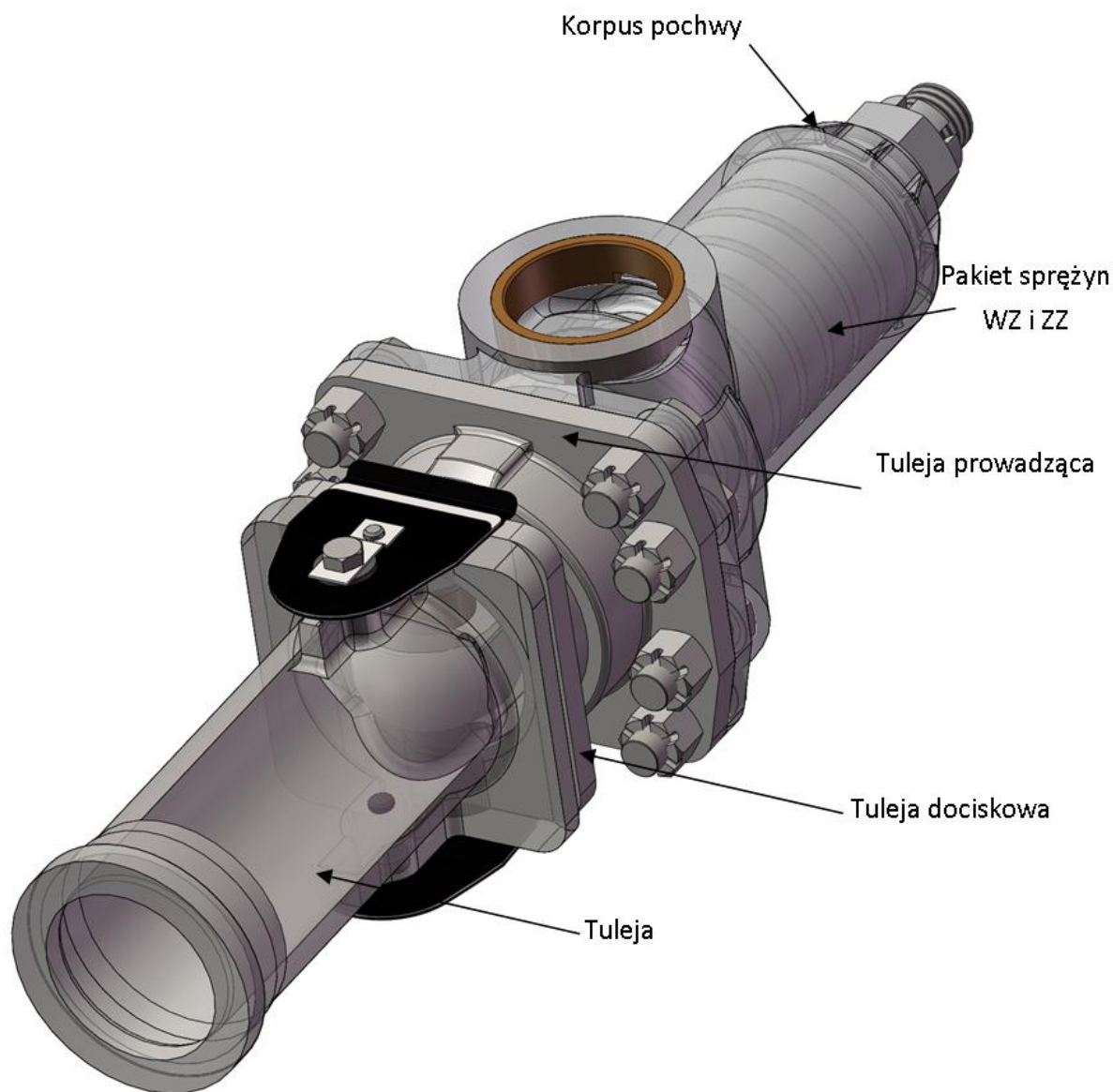
W zakresie regeneracji poziomu P4 wykonujemy pełną rewizję i naprawę wszystkich podzespołów i połączeń elektrycznych.

W zakresie regeneracji poziomu P5 zapewniamy naprawę wszystkich części i podzespołów do wymiarów konstrukcyjnych lub wymianę na nowe zgodnie z wymaganiami WTNiO R-149.

DOKUMENTY DOSTARCZANE Z WYROBEM:

Świadectwo odbioru 3.1.

REGENERACJA SPRZĘGU MIĘDZYWAGONOWEGO typu ZEK



W zakresie regeneracji poziomu P4 zapewniamy wymiary naprawcze wszystkich części i podzespołów wchodzących w skład części mechanicznej sprzęgu międzywagonowego.

W przypadku przekroczenia wymiarów kresowych, po uzgodnieniu ze zleceniodawcą, podzespoły regenerowane są do wymiarów konstrukcyjnych lub wymieniane na nowe.

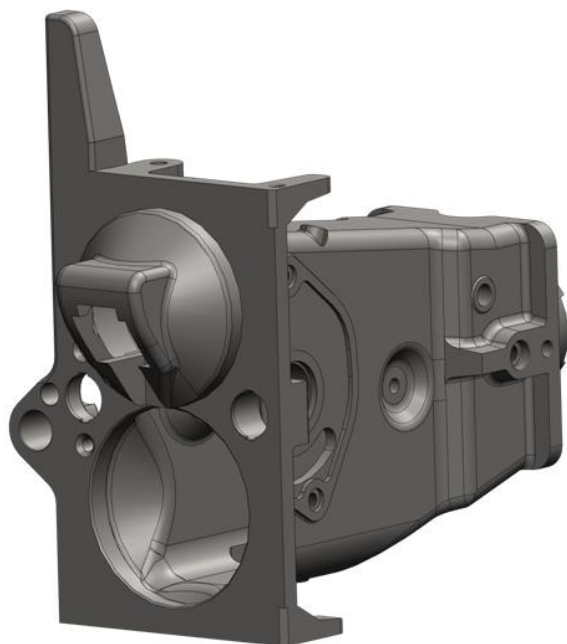
W zakresie regeneracji poziomu P5 zapewniamy naprawę wszystkich części i podzespołów do wymiarów konstrukcyjnych lub wymianę na nowe zgodnie z wymaganiami WTNiO R-149.

DOKUMENTY DOSTARCZANE Z WYROBEM:

Protokół badań

Świadectwo odbioru 3.1.

TECHNOLOGIA REGENERACJI SPRZĘGÓW typu ZEa i ZEk stosowana przez F.A.E. FANINA S.A.

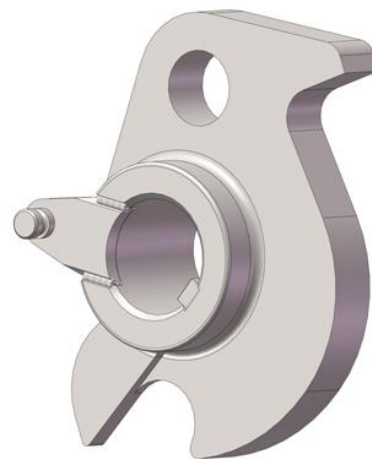


Technologia naprawy odlewów stalowych:

- Piaskowanie
- Podgrzanie do temp. 300°C (czas procesu 3h)
- Napawanie regeneracyjne w temp. podgrzewania
- Kontrola napoin
- Wygrzewanie odprężające w 600°C (czas procesu 8h)
- Piaskowanie
- Obróbka skrawaniem i ślusarska
- Odbiór końcowy
- Malowanie

Technologia naprawy odkuwek i części ulepszanych cieplnie:

- Piaskowanie
- Podgrzanie do temp. 380°C (czas procesu 4h)
- Napawanie regeneracyjne specjalnym spoiwem w temp. podgrzewania (twardość napoiny min. 35 HRC)
- Kontrola napoin
- Wygrzewanie odprężające w 650°C (czas procesu 10h)
- Piaskowanie
- Obróbka skrawaniem i ślusarska
- Odbiór końcowy
- Malowanie/ zabezpieczenie antykorozyjne



Fotografia zglądu naprawczego
krzyżaka X110502-1-0
(Laboratorium TDT – Kraków)



ZESPÓŁ KLAWIATURY SPRZĘGU

Nr rys. 848.1100

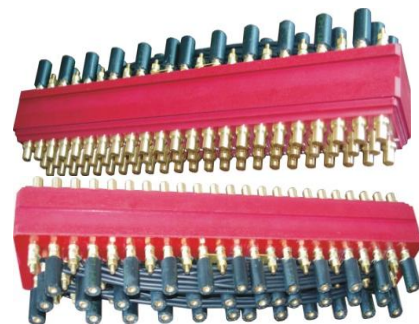
ZASTOSOWANIE:

Zespół klawiatury sprzęgu Scharfenberga jest kompletnym podzespołem sprzęgu elektrycznego Scharfenberga służącym do realizacji połączeń obwodów elektrycznych pojazdów serii EN 57/71 połączonych mechanicznie i pneumatycznie sprzęgiem Scharfenberga.

Składa się z tabliczki izolacyjnej z zamontowanym kompletem 68 zespołów styków oraz wykonanymi wewnętrznymi połączeniami elektrycznymi styków. Zespół spełnia warunki techniczne określone w WTNiO (R-149).

DOKUMENTY DOSTARCZANE Z WYROBEM:

Świadectwo odbioru 3.1.



TABLICZKA IZOLACYJNA KLAWIATURY

Nr rys. 848.1101

ZASTOSOWANIE:

Tabliczka izolacyjna jest podstawowym elementem zespołu klawiatury sprzęgu. Zapewnia wzajemną izolację pomiędzy zespołami styków oraz pomiędzy zespołami styków a obudową klawiatury. Wykonana jest z laminatu elektroizolacyjnego koloru czerwonego. Posiada 68 otworów do montażu zespołu styków.

Tabliczka izolacyjna spełnia warunki techniczne określone w WTNiO (R-149).

DOKUMENTY DOSTARCZANE Z WYROBEM:

Świadectwo odbioru 3.1.



ZESPÓŁ STYKU KLAWIATURY

Nr rys. 848.1200

ZASTOSOWANIE:

Zespół styku jest podstawowym elementem montowanym w tabliczce izolacyjnej klawiatury sprzęgu. Zapewnia połączenie elektryczne z przeciwnym zespołem styku w drugim sprzęgniętym zespole trakcyjnym. Zespół spełnia warunki techniczne określone w WTNiO (R-149).

DOKUMENTY DOSTARCZANE Z WYROBEM:

Świadectwo odbioru 3.1.



ŚLIZGACZ PANTOGRAFU **FAN-37-195-103**

ZASTOSOWANIE:

Uniwersalny ślizgacz typu FAN-37-195-103, przystosowany jest do montażu na odbierakach prądu typu AKP-4E lub 10PP4/M. Dostosowany do montażu z listwami ślizgowymi z nakładkami węglowymi MY7A2 o profilu zgodnym z normą PN-EN 50367:2006 v. B.3.

OPIS TECHNICZNY:

Ślizgacz jest dostępny w dwóch wykonaniach:

- Wyk. 01 – do montażu na odbierakach prądu typu AKP-4E lub 10PP4/M,
- Wyk. 02 – do montażu tylko na odbierakach prądu typu AKP-4E.



Kompletny ślizgacz FAN-37-195-103 składa się z następujących podzespołów:

Nabieżnik kompletny – 2 szt./kpl., w skład którego wchodzi:

- a) Nabieżnik – 2szt.,
- b) Rama kpl.,
- c) Listwa kontaktowa – 2 szt.,
- d) Wspornik zawieszenia I,
- e) Zestaw elementów mocujących (śruby, podkładki, nakrętki).

Listwy ślizgowe z nakładkami węglowymi nie wchodzi w skład zestawu, ale mogą być dostarczone na dodatkowe zamówienie (listwy Morgan MY7A2 profil B3).

DOSTĘPNE CZĘŚCI ZAMIENNE:

1. Nabieżnik kpl. – 872.1000/A.01,
2. Nabieżnik kpl. – 872.1000/A.02,
3. Nabieżnik – 872.1100/A,
4. Rama kompletna – 872.1200.01,
5. Rama kompletna – 872.1200.02,
6. Wspornik Zawieszenia I – 872.1300.01,
7. Listwa Kontaktowa – 872.1400/A.

DOKUMENTY DOSTARCZANE Z WYROBEM:

1. Świadectwo odbioru 3.1,
2. Dokument zgodności z WTWiO-09/FANINA/SG-01 (na życzenie klienta),
3. Świadectwo Nr T/2010/0554/EL lub Nr T/2010/0555/EL dopuszczenia do eksploatacji typowego elementu pojazdu kolejowego (na życzenie klienta).

TRANSFORMATORY SEPARACYJNE DO ZASILANIA EOR TYP **UI-Kz** zalewane żywicą

ZASTOSOWANIE:

Zasilanie urządzeń służących do elektrycznego podgrzewania rozjazdów kolejowych EOR.

BUDOWA:

Transformatory typu UI-„K” mają konstrukcję opartą na rdzeniu pakietowym. Zalewanie żywicą oprócz zwiększonego zabezpieczenia cewki przed czynnikami atmosferycznymi i zawilgoceniem stanowi dodatkowo utrudnienie demontażu cewki, a co za tym idzie kradzieży miedzi!

Żywica ma cechy samo przewietrzające, co ułatwia odprowadzenie ciepła z transformatora. Transformatory posiadają klasę izolacji „B”, stopień ochrony IP 00, stopień zabezpieczenia przed porażeniem elektrycznym - klasa II, są odporne na zawilgocenie oraz zanieczyszczenia. Pracują przy częstotliwości 50-60Hz.



DANE TECHNICZNE:

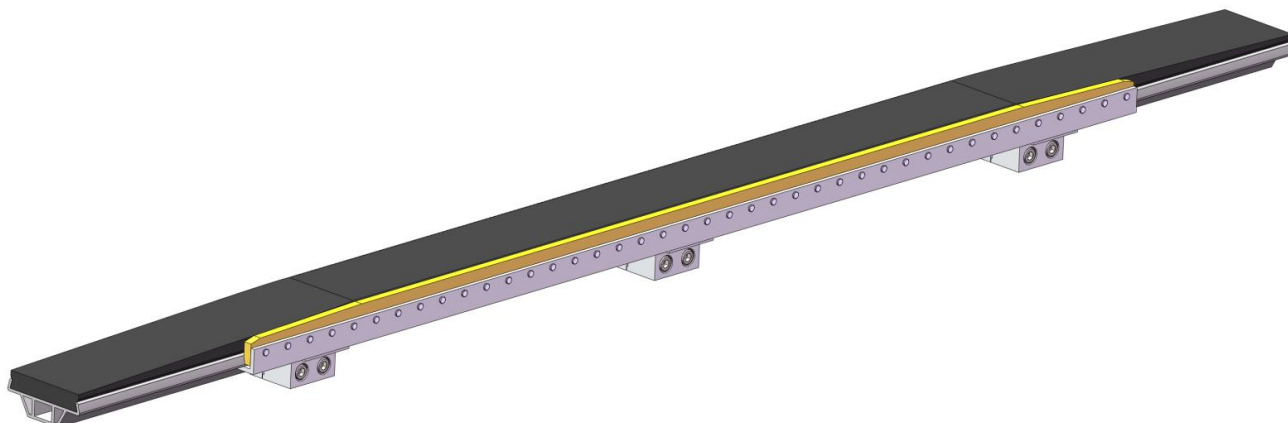
		1600	1800	2500
Moc	[VA]	1600	1800	2500
U ₁ PRI	[V]	230	230	230
U ₂ SEC	[V]	230	230	230
Zgodność z normami		PN-EN 61558-1 ; PN-EN 61558-2-4		
Masa	[kg]	20,5	21,5	25
Wymiary gabarytowe	[mm]	210x190x230	210x190x230	212x200x260
Wymiary montażowe	[mm]	#85x190	#85x190	#85x180



Wyrób zgodny z postanowieniami dyrektywy:

– niskonapięciowej LVD 2006/95/WE

NAKŁADKA ODLADZAJĄCA FAN-NL



PRZEZNACZENIE:

Nakładka odladzająca **FAN-NL-B3 (B8)** mocowana jest na standardowych listwach ślizgowych z nakładkami węglowymi o profilu zgodnym z normą PN-EN 50367:2006 v.B3 i odpowiednio B8.

Dzięki bardzo prostemu i szybkiemu montażowi, umożliwia usuwanie oblodzenia i szadzi z przewodów sieci trakcyjnej w zmiennych warunkach pogodowych.

To jedyne takie rozwiązanie, zgłoszone do ochrony patentowej, na jako nasza reakcja na problemy eksploatacyjne kolei wskutek zaburzeń klimatycznych.

OPIS TECHNICZNY:

Nakładka jest dostępna w dwóch wykonaniach:

- **FAN-NL-B3** do montażu na listwach typu B3
- **FAN-NL-B8** do montażu na listwach typu B8

Istnieje możliwość wykonania nakładki przystosowanej do montażu na innych typach listew ślizgowych, zgodnie z uzgodnionym zamówieniem.

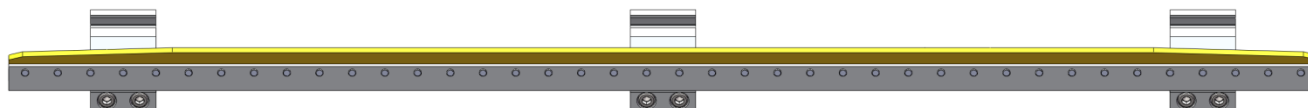
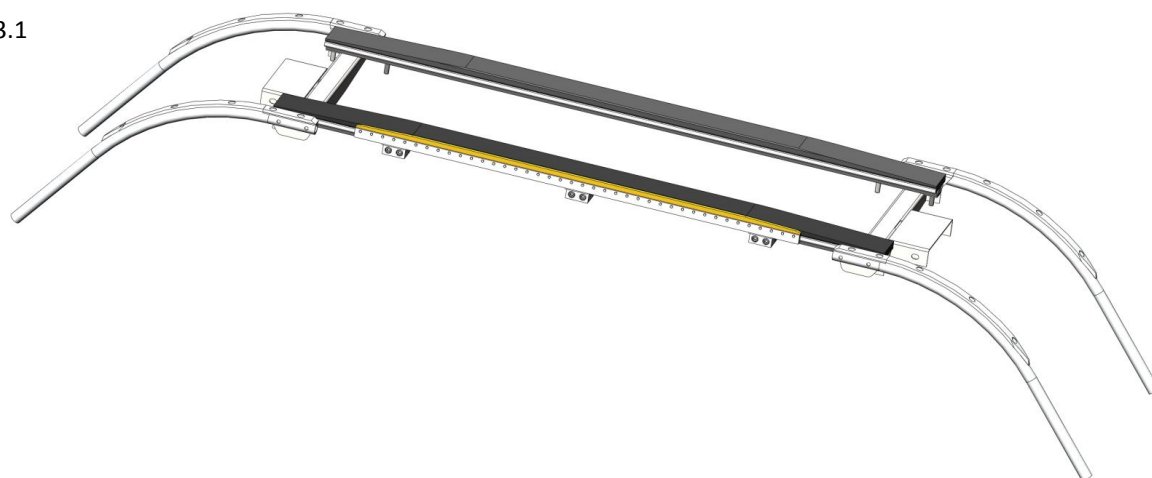
Kompletna nakładka odladzająca składa się z duralowej obejmy oraz wymiennego noża mosiężnego i zespołu mocującego nóż do listwy ślizgowej. Takie rozwiązanie gwarantuje odpowiednią wytrzymałość i sztywność nakładki oraz umożliwia wymianę noża w ramach regeneracji, wykonywanej przez producenta.

DANE TECHNICZNE :

- Długość noża : 800mm
- Masa zespołu : 1200gramów

DOKUMENTY :

-Świadectwo odbioru 3.1



OFERUJEMY USŁUGI W ZAKRESIE:

OBRÓBKI CIEPLNEJ:

Wykonujemy obróbkę cieplną wg opracowanych przez Zleceniodawcę procesów jak również opracowujemy sami procesy wg założeń Zleceniodawcy.

Wykonujemy:

- hartowanie,
- odpuszczanie,
- wyżarzanie,
- normalizowanie.

Dane techniczne większego pieca:

- wymiary wewnętrzne (L*S*h): 750 x 850 x 450 mm
- masa wsadu – do 200 kg
- maksymalna temperatura – 1250°C
- piec bez atmosfery ochronnej
- możliwość precyzyjnego programowania procesu obróbki cieplnej dzięki komputerowemu sterowaniu
- możliwość wydruku przebiegu procesu.

Po obróbce cieplnej wykonujemy badanie twardości – posiadamy twardościomierze:

- ✓ Rockwella – pomiar diamentowym stożkiem 120° w skali C dla twardości HRC od 20 do 70,
- ✓ Brinella – pomiar za pomocą kulki o średnicy 10 mm w zakresie od 0 do 3000 HB.

SPAWANIA:

Wykonujemy usługi spawania i napawania metodą MIG/MAG i TIG:

- stali konstrukcyjnych i nierdzewnych,
- stali ulepszanych cieplnie,
- napawania i regeneracji.

Dane techniczne sprzętu spawalniczego:

MIG/MAG (spawarka OERLIKON – CITOPULS II 420):

- zakres prądu spawania: 15 ÷ 420A
- prąd spawania 350A – 100%.

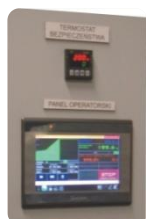
TIG – MASTERING AC/DC PULSE (KEMPPPI 2000)

- zakres prądu spawania: 15 ÷ 200A

TIG – CEMONT TXH 250 AC/DC

- zakres prądu spawania: 15 ÷ 250A

ZAPRASZAMY DO WSPÓŁPRACY





A series of horizontal dotted lines spanning the width of the page, intended for handwritten text or notes.



www.fanina.pl