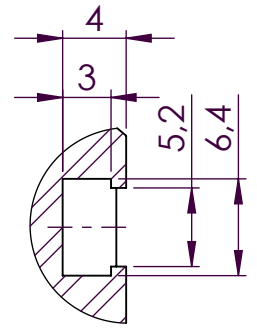
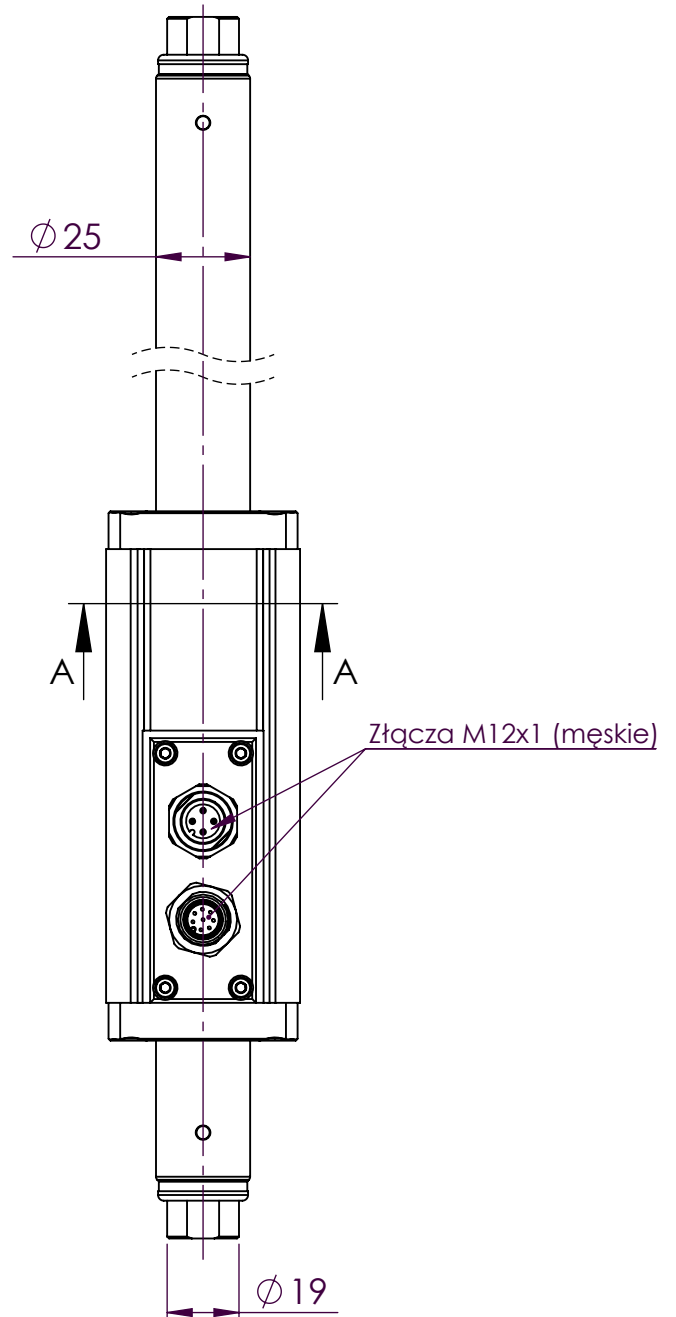
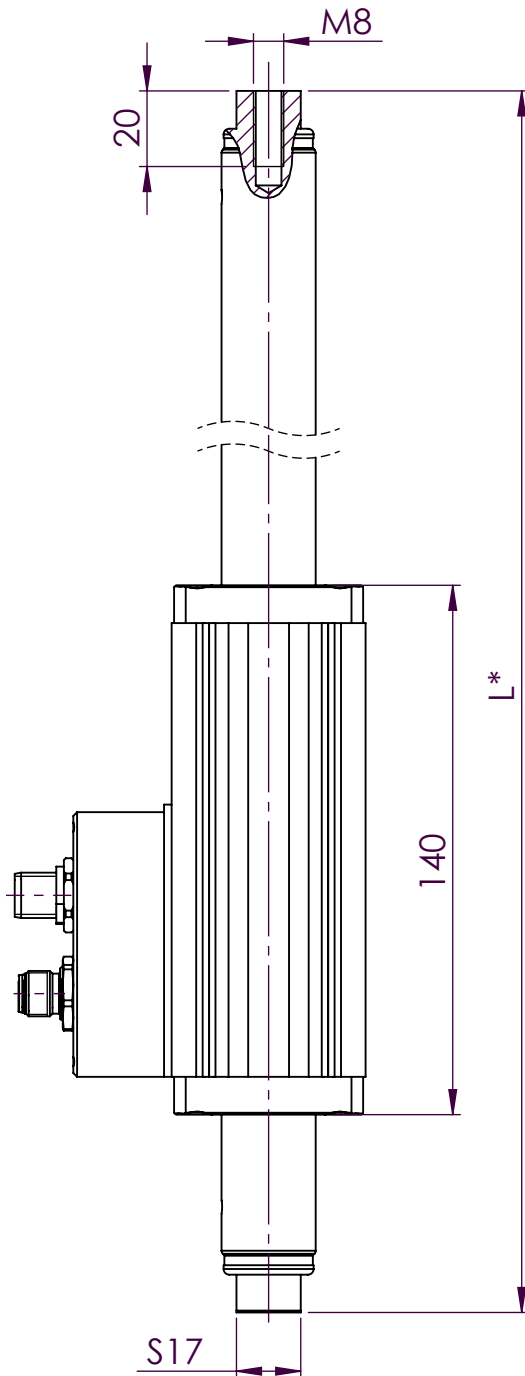


PRZEKRÓJ A-A



SZCZEGÓŁ B



* Długość wału wg wykonania