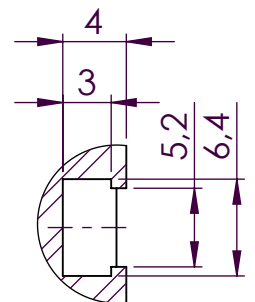
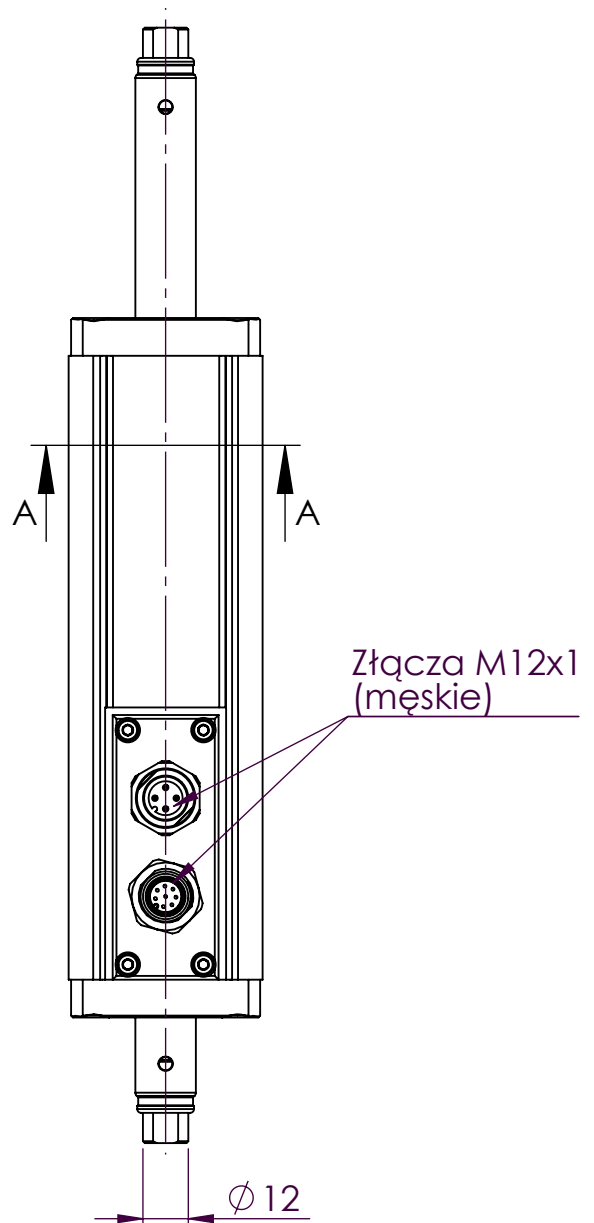
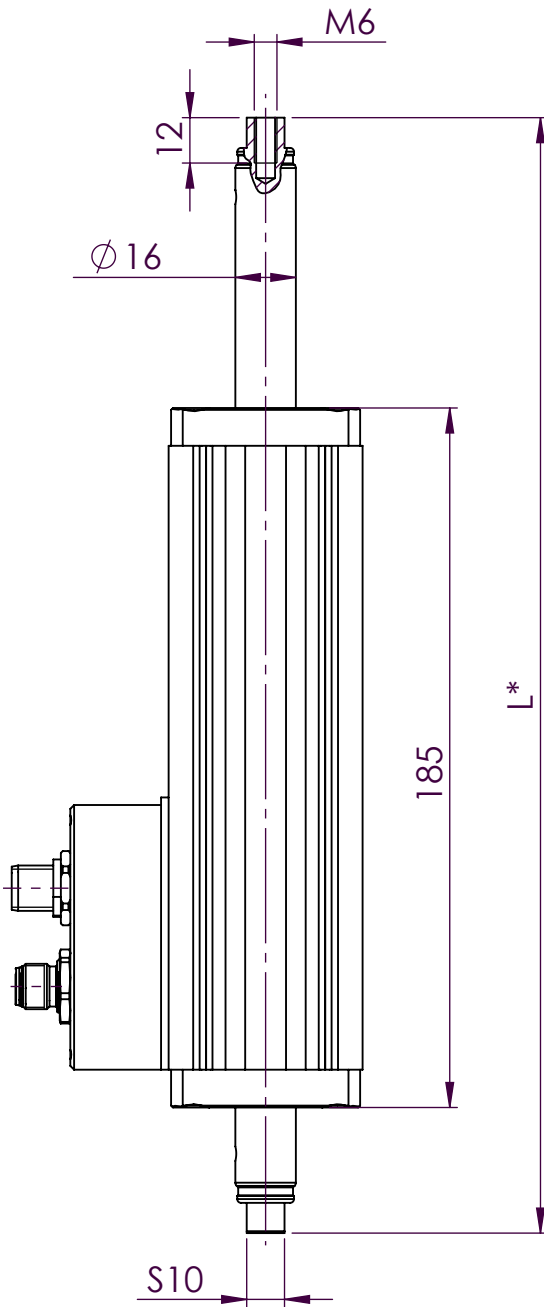


PRZEKRÓJ A-A



SZCZEGÓŁ B



Złącza M12x1
(męskie)

* Długość wału wg wykonania