

## Cewka EQ

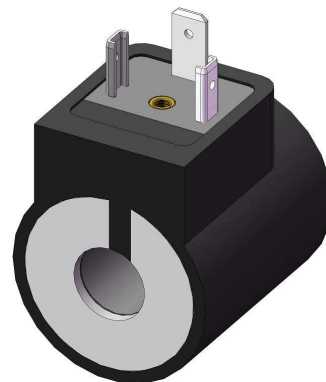
### ZASTOSOWANIE:

Zasilanie elektrozaworów m.in. regulujących dopływem wody do WC w wagonach.

### OPIS TECHNICZNY:

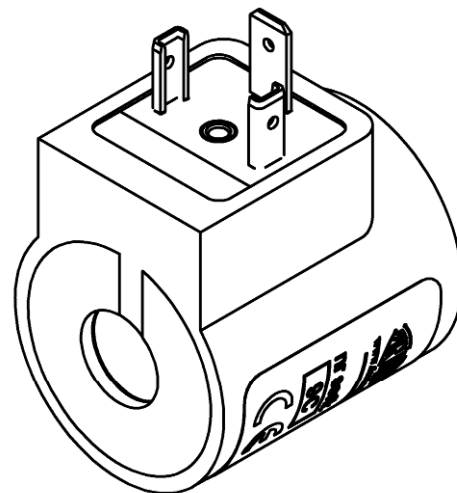
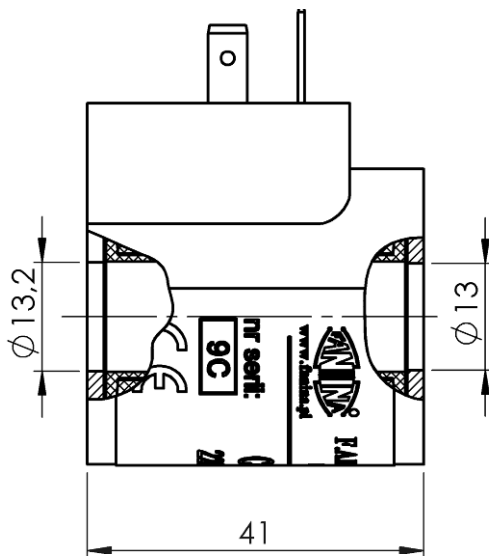
Korpus wykonany jest z tworzywa w kolorze czarnym.

Uzwojenie cewki obtrzyśnięte jest w całości celu utrudnienia kradzieży zawartej w niej miedzi.

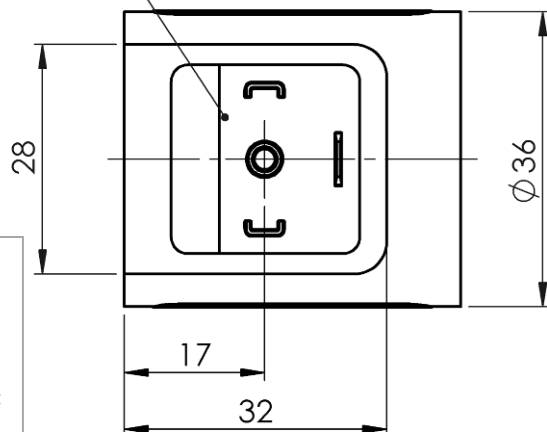


### DANE TECHNICZNE:

|                                  |        | 8W           | 14W         |
|----------------------------------|--------|--------------|-------------|
| Moc znamionowa dla prądu stałego | [W]    | 8            | 14          |
| Moc czynna dla prądu zmiennego   | [W]    | 8            | 14          |
| Wykonania napięciowe DC          | [VDC]  | 12; 24; 110  | 12; 24; 110 |
| Wykonania napięciowe AC          | [VAC]  | 24; 110; 220 | 24          |
| Kl. izolacji przewodu nawojowego |        | 180          | 180         |
| Stopień ochrony                  |        | IP65         | IP65        |
| Czas pracy                       | [%] ED | 100          | 100         |
| Max. temperatura otoczenia       | [°C]   | +50          | +50         |
| Masa                             | [kg]   | 0,18         | 0,18        |
| Średnica otworu cewki            | [mm]   | Ø 13         | Ø 13        |
| Wymiary gabarytowe               | [mm]   | Ø 36 x 41    | Ø 36 x 41   |
| Rodzaj złącza elektrycznego      |        | DIN 43650A   | DIN 43650A  |



DIN 43650A



Wyrób zgodny z postanowieniami dyrektywy:

- ogólnego bezpieczeństwa produktu 2001/95/WE dla wykonani 0-75VDC oraz 0-50VAC
- niskonapięciowej LVD 2006/95/WE dla wykonani powyżej 75VDC oraz powyżej 50VAC