

Cewka FAE-34050-T

ZASTOSOWANIE:

Jako część zamienna zaworów elektropneumatycznych.

Parametry użytkowe oraz wymiary montażowe gwarantują pełną zamiennność z cewkami N-34050.

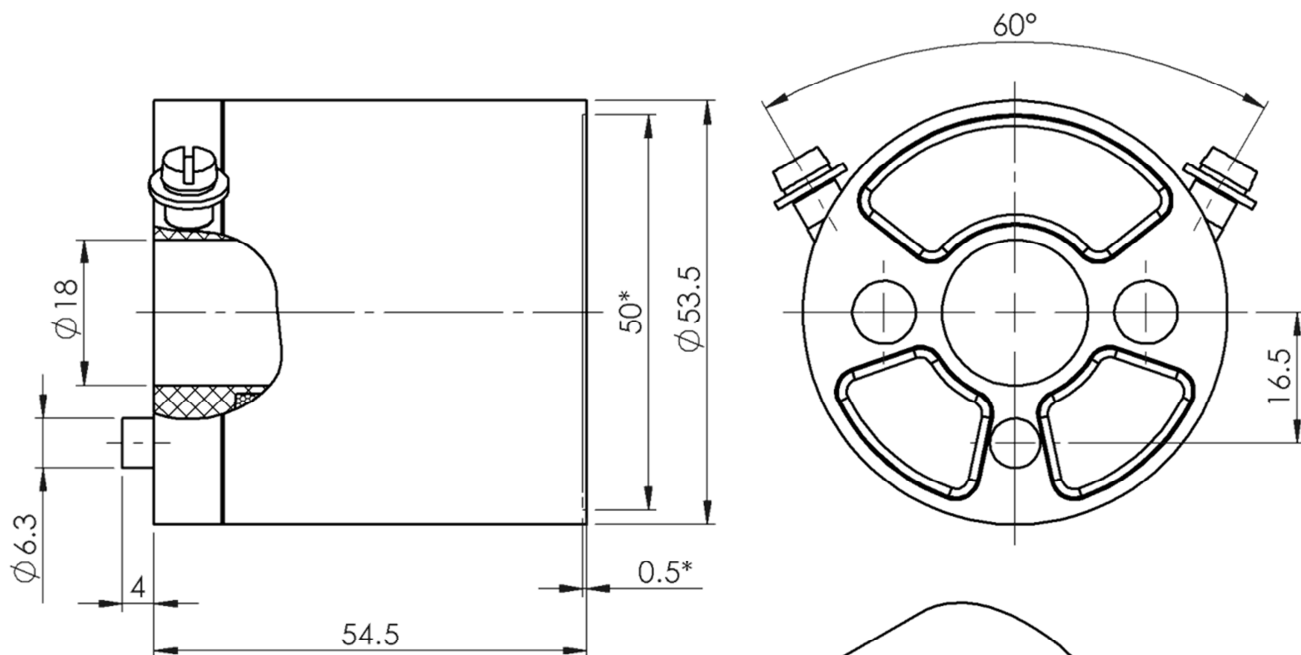
OPIS TECHNICZNY:

Korpus wykonany jest z tworzywa w kolorze czarnym – cewka po nawinięciu jest obtrzynięta tworzywem pod ciśnieniem, co w znacznym stopniu utrudnia kradzież zawartej w niej miedzi.

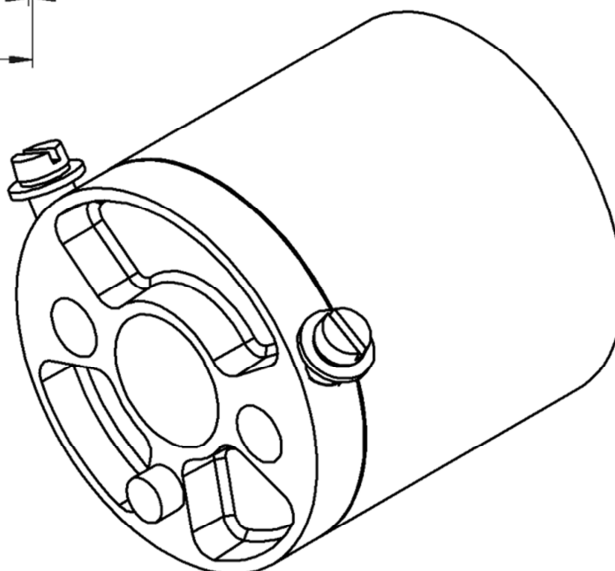


DANE TECHNICZNE:

		Wyk. 1	Wyk. 3	Wyk. 4 impulsowe
Napięcie znamionowe	[VDC]	24	110	110
Moc znamionowa	[W]	12	13	40
Rezystancja znamionowa	[Ω]	48	930	300
Kl. izolacji		F	F	F
Czas pracy		ED100%	ED100%	praca impulsowa
Max. temperatura otoczenia	[°C]	+50	+50	+50
Masa	[kg]	0,43	0,43	0,41
Średnica otworu cewki	[mm]	Ø 18	Ø 18	Ø 18
Wymiary gabarytowe	[mm]	Ø53,5x54,5	Ø53,5x54,5	Ø53,5x54,5



* - wymiary pogłębienia
(dotyczy tylko cewek 110VDC)



Wyrób zgodny z postanowieniami dyrektywy:
 – ogólnego bezpieczeństwa produktu 2001/95/WE dla wykonań 0 - 75V DC
 – niskonapięciowej LVD 2014/35/UE dla wykonań powyżej 75V DC