

BUDOWA I ZASTOSOWANIE:

Przekładnik prądowy ISS-1 wykonany jest jako przekładnik jednofazowy, wewnątrzowy, suchy, na rdzeniu pierścieniowym, służący do zasilania przyrządów pomiarowych oraz obwodów zabezpieczeniowych o najwyższym napięciu roboczym nie przekraczającym 0,72kV i częstotliwości 50Hz.

Przekładniki prądowe typu ISS-1 przeznaczone są do montażu bezpośrednio na szynach lub przewodach toru prądowego, stanowiących uzwojenie pierwotne lub na szynie montażowej TS35.

Unieruchomienie przekładnika można uzyskać poprzez docisk wkrętów do szyny prądowej lub montaż przekładnika do podłoża przy pomocy wsuwek z otworami $\varnothing 5,4$ lub też za pomocą opcjonalnego adaptera ISS-1/TS35 umożliwiającego zamocowanie na szynie montażowej TS35 35x7,5 (wg EN 50022, BS 5584 lub DIN 46277/3). Adapter ISS-1/TS35 nie stanowi standardowego wyposażenia przekładnika i należy go zamówić osobno. Przekładniki ISS-1 wykonywane są na dwa rodzaje torów prądowych na kabel max. $\varnothing 23\text{mm}$ lub szynę 20x10mm i na kabel max. $\varnothing 32\text{mm}$ lub szynę 30x10mm.

Prąd wtórny przekładników wynosi 5A.

Przekładnik spełnia wymagania PN-EN 60044-1:2000

Standardowo przekładniki naszej produkcji są wzorcowane a koszty wzorcowania są wliczone w cenę wyrobu.

DANE TECHNICZNE:

Częstotliwość 50Hz

Napięcie pracy 0,72kV

Napięcie probiercze 3kV przez 1min przy 50Hz (wg p. 8.2 normy PN-EN 60044-1:2000/A1:2003)

Klasa izolacji B (wg. p. 4.6 normy PN-EN 60044-1:2000/A1:2003)

Obudowa: samogasnący poliamid wzmocniony włóknem szklanym klasy HB (wg UL-94)

Temperatura pracy $-25 \div +40 \text{ }^\circ\text{C}$

Przekładnia znamionowa I_{pN}/I_{sN}	Znamionowy prąd krótkotrwały cieplny I_{th}	Znamionowy prąd szczytowy I_{dyn}	Klasa dokładności				Wymiary		
			kl. 0,2		kl. 0,5		Gabarytowe	Montażowe	Szyny
			Moc S_N	FS	Moc S_N	FS			
(A/A)	(kA)	(kA)	(VA)	-	(VA)	-	(mm)	(mm)	(mm)
150/5	60 x I_{pN}	150 x I_{pN}	-	-	5	5	wysokość 93	TS35 (EN 50022, BS 5584 DIN 46277/3) lub 61x75	max. $\varnothing 23$ lub 20x10
200/5			2,5; 5	5	5; 10	5			
250/5			2,5; 5	5	5; 10	5			
150/5	60 x I_{pN}	150 x I_{pN}	-	-	2,5	5	długość 76		max. $\varnothing 32$
200/5			-	-	5	5			
250/5			2,5	-	5; 10	5			
300/5			2,5; 5	5	5; 10	5	szerokość 58		
400/5			2,5; 5	5	5; 10	5			
500/5			2,5; 5; 10	5	5; 10	5			
600/5			2,5; 5; 10	5	5; 10	5			

PRZYKŁAD ZAMÓWIENIA:

Przekładnik prądowy typu ISS-1 200/5 klasa 0,2 5VA $\varnothing 23$; sztuk:

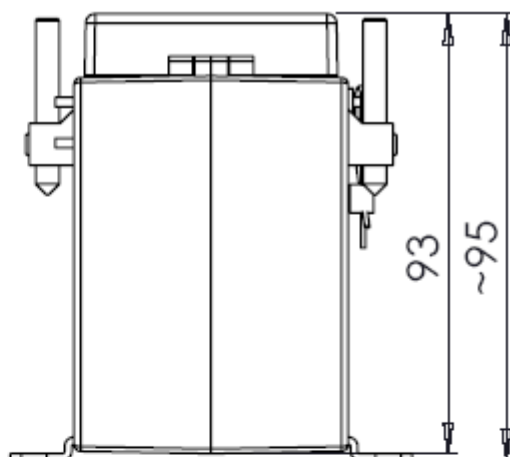
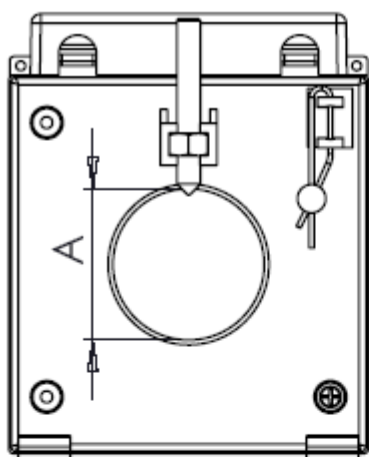


www.fanina.pl

Przekładnik prądowy ISS-1



SZKIC WYMIAROWY:



A = 23 lub A = 32mm
w zależności od wykonania

