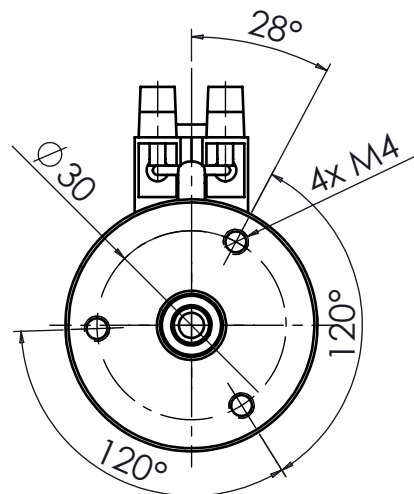
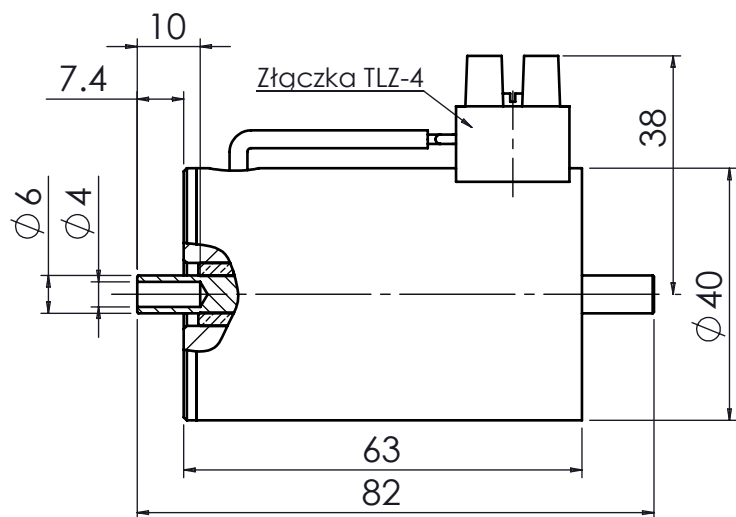
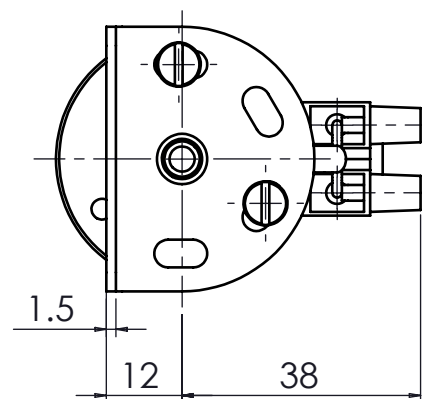
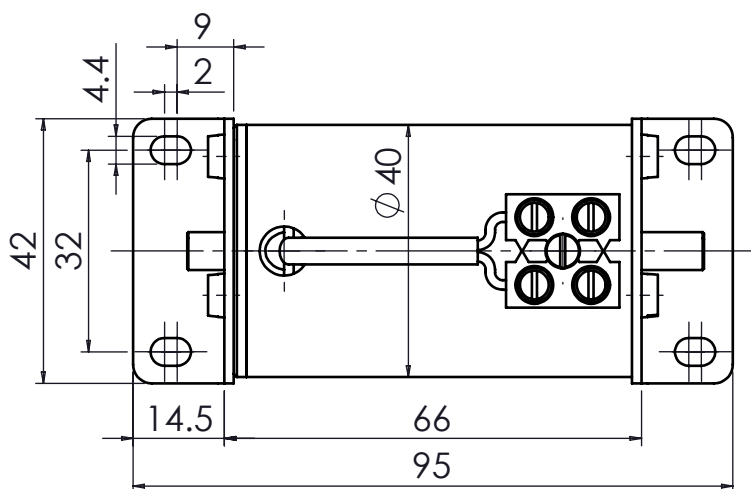


WERSJA BEZ UCHWYTÓW  
MOCUJĄCYCH



WERSJA Z UCHWYTAMI  
MOCUJĄCYMI



Wyrób zgodny z postanowieniami dyrektywy:  
- ogólnego bezpieczeństwa produktu  
2001/95/WE

#### DANE TECHNICZNE:

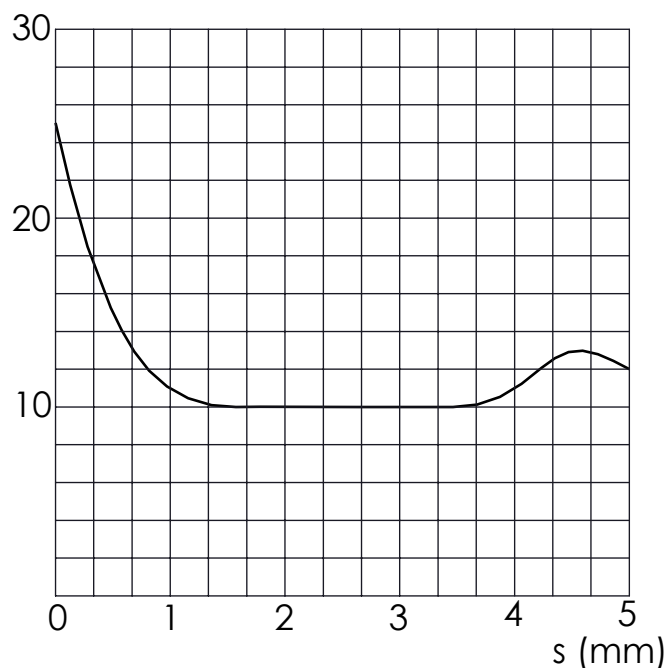
Napięcie znamionowe	: 24 VDC
Moc znamionowa	: 12W
Skok	: 5mm
Minimalna siła	: 10N
Stopień ochrony	: IP00
Rezystancja izolacji przy napięciu 500V DC	: $\geq 10M\Omega$
Wytrzymałość izolacji na przebicie napięciem Up 50Hz (1 minuta)	: Up=500V
Czas pracy	: 100%
Rodzaj pracy	: pchający
Środowisko pracy	: bezolejowy
Max. temp. otoczenia	: +50°C
Masa	: 0,5 kg
Przesterowanie awaryjne	: standard

Dostępny w wersjach:  
- bez uchwytów mocujących  
- z stalowymi uchwytami mocującymi

ELEKTROMAGNES ZASILANY PRĄDEM STAŁYM

UWAGA:  
Elektromagnes należy zamontować w obudowie ochronnej.

F (N)



$F=f(s)$   
 $I_p=0,857 I_{stab.}$