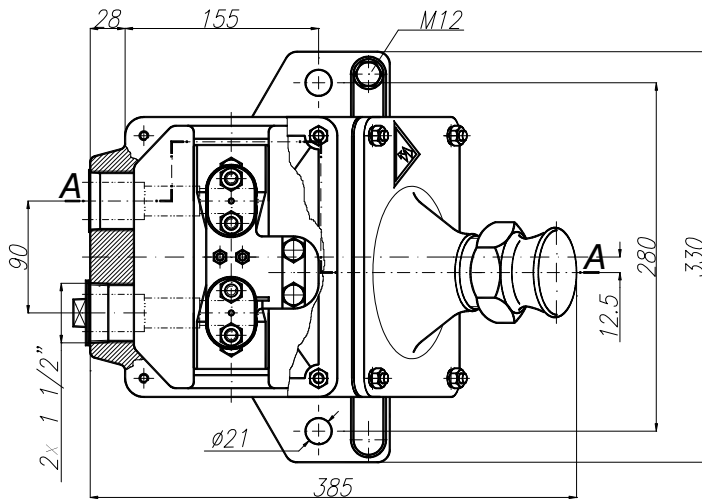


# Rysunki wymiarowe



" W "

