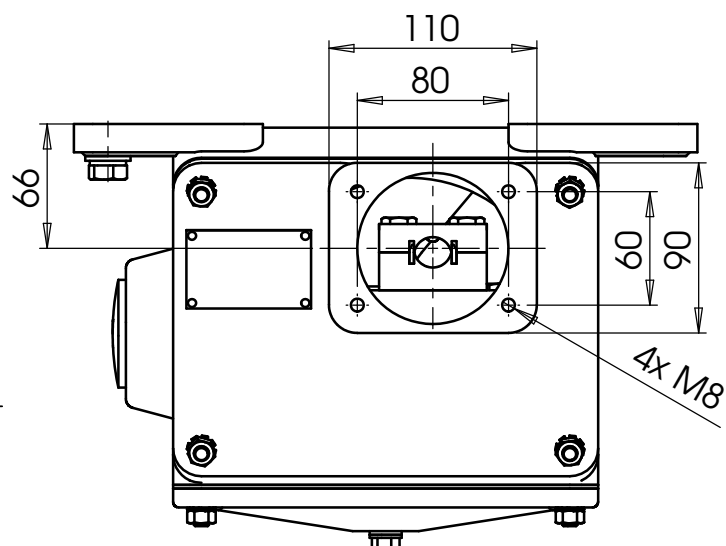
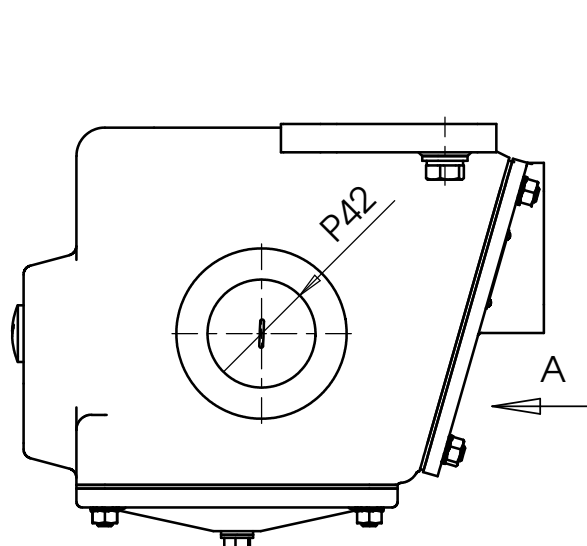
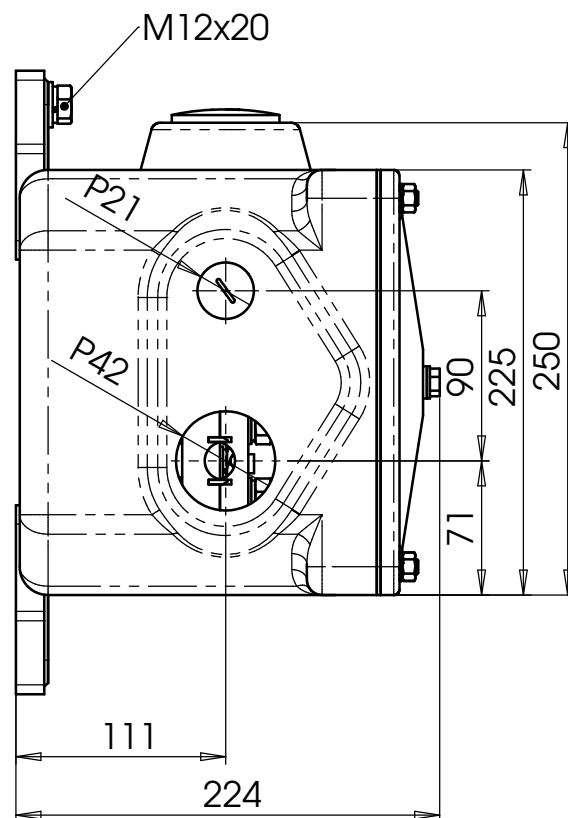
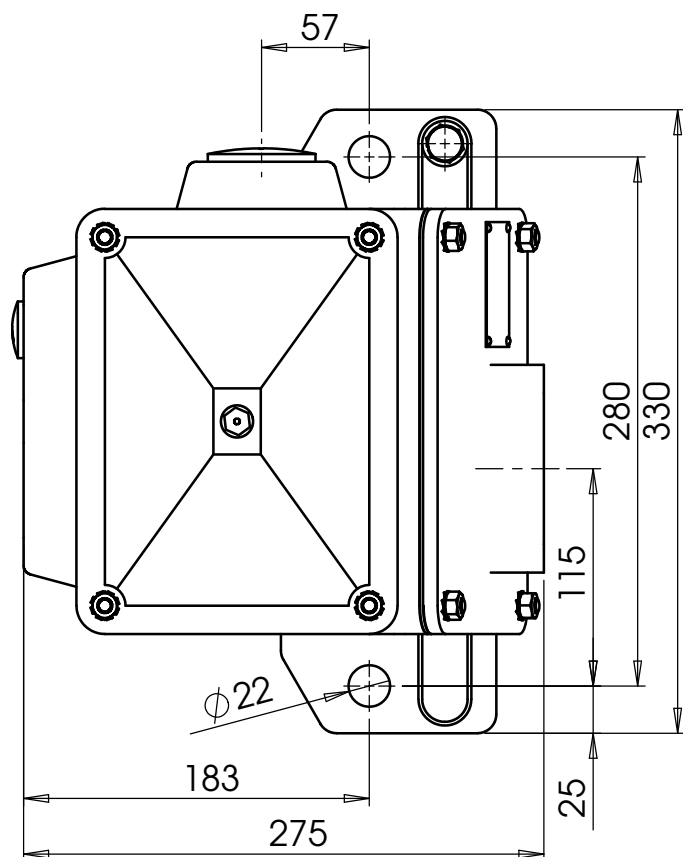


# Rysunki wymiarowe



WIDOK A